

# Profec Blindflansch Stahl DN200 DIN Flansch 16bar PN16 (1180261)



# TECHNISCHE DATEN

Werkstoff Stahl

Anschluss DIN Flansch

DIN Norm DIN 2527

Flansch PN16

Arbeitsdruck 16 bar

Maß DN200

Außen ø 340 mm

Gewicht 16.25 kg

Dicke 24 mm

Lochkreis 295 mm

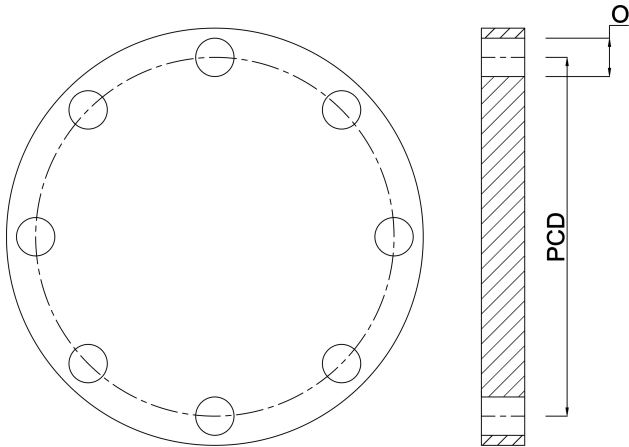
Loch ø 22 mm

Löcher 12

# ABMESSUNGEN

O 22 mm

PCD 270 mm



**Generiert am: 24.05.2026**

bevo Vertriebs GmbH  
Industriestraße 18  
32602 VLOTHO-EXTER  
Deutschland  
+49 (0) 5228 959 0  
[info@bevo.com](mailto:info@bevo.com)  
<http://www.bevo.com>