

**Profec Nr. 221 Winkelverteiler**  
**Gusseisen Verzinkt 1/2"**  
**Innengewinde 25bar DVGW**  
**(1022102)**



# TECHNISCHE DATEN

Werkstoff Gusseisen

Oberflächenbehandlung Verzinkt

Zulassung DVGW

Anschluss Innengewinde

Fitting Nr. Nr. 221

Temperaturbereich -20°C - 120°C

Arbeitsdruck 25 bar

Maß 1/2"

# ABMESSUNGEN

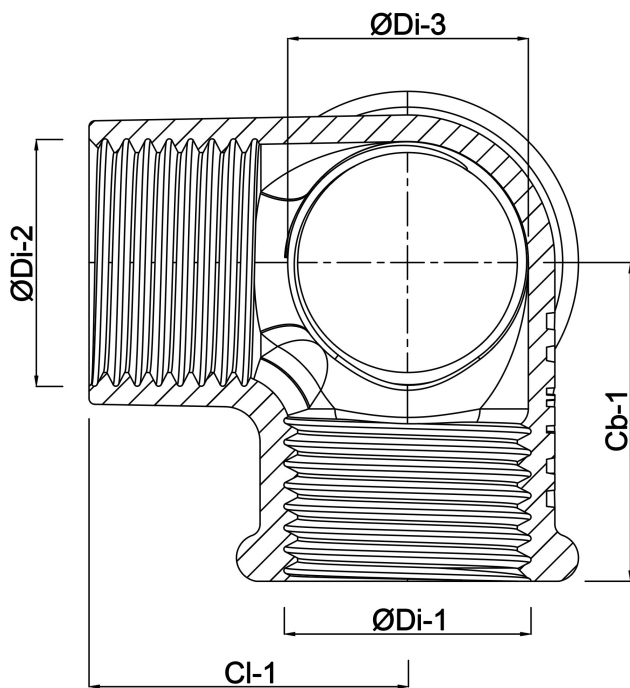
Cb-1 28 mm

Cl-1 28 mm

ØDi-1 1/2 "

ØDi-2 1/2 "

ØDi-3 1/2 "



**Generiert am: 24.05.2026**

bevo Vertriebs GmbH  
Industriestraße 18  
32602 VLOTHO-EXTER  
Deutschland  
+49 (0) 5228 959 0  
[info@bevo.com](mailto:info@bevo.com)  
<http://www.bevo.com>