

**Reduzierstück Gummi 50 mm x
1 - 1 1/4" Stutzen x Siphon
Manschette Schwarz (0300262)**

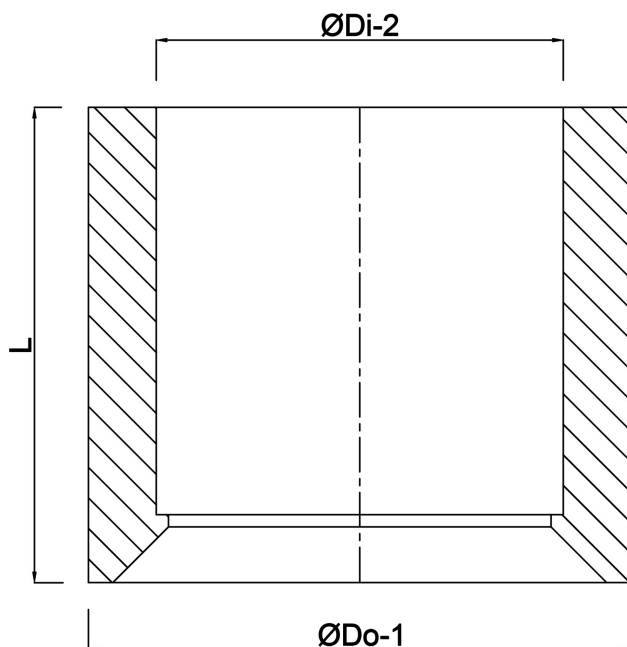


TECHNISCHE DATEN

Farbe	Schwarz
Werkstoff	Gummi
Anschluss	Stutzen x Siphon Manschette
Maß	50 mm x 1 - 1 1/4"

ABMESSUNGEN

L	22 mm
ØDi-2	50 mm
ØDo-1	1 1/4 "



PRODUKTINFORMATIONEN

Für Siphonanschluss.

Generiert am: 23.05.2026

bevo Vertriebs GmbH
Industriestraße 18
32602 VLOTHO-EXTER
Deutschland
+49 (0) 5228 959 0
info@bevo.com
<http://www.bevo.com>