

Flotide Sandfilter PE/Polyester glasfaserverstärkt 50 mm / 1 1/2" Metrisch/Imperial Klebemuffe 2,5bar Grau Typ V650 (0891901)



FLOTIDE

TECHNISCHE DATEN

| | |
|----------------|---------------------------------|
| Farbe | Grau |
| Werkstoff | PE/Polyester glasfaserverstärkt |
| Anschluss | Metrisch/Imperial Klebemuffe |
| Arbeitsdruck | 2,5 bar |
| Max. Temp. | 43 °C |
| Typ | V650 |
| Kapazität | 16 m ³ /h |
| Maß | 50 mm / 1 1/2" |
| Durchmesser | 635 mm |
| Gewicht | 15 kg |
| Sandmenge | 145 kg |
| Filterfläche | 0.3 m ² |
| Max Durchfluss | 16 m ³ /h |
| Max. Poolvol. | 80 m ³ |

ABMESSUNGEN

| | |
|---|------|
| B | 25 " |
|---|------|

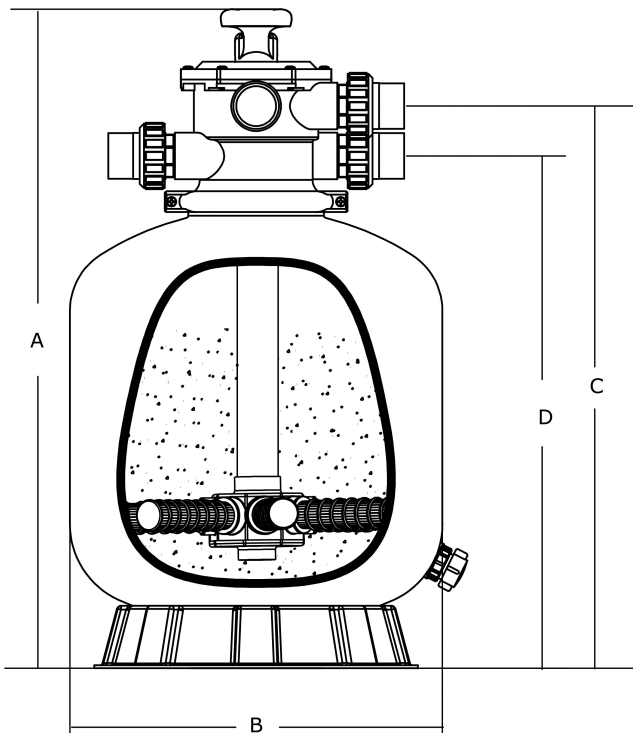
B Zoll 25

A 950 mm

B 635 mm

C 835 mm

D 775 mm



PRODUKTINFORMATIONEN

PE-beschichteter, glasfaserverstärkter Polyester-Tank mit unvergleichlicher Festigkeit und Haltbarkeit, ausgestattet mit 6-Wege Ventil an der Oberseite.

- Aus Glasfaser und Polyester (DSM Harz) Innen PE-beschichtet

- Sicherungsschelle ist so entwickelt, dass eine 360-Grad-Drehung des Ventils ermöglicht wird, um die Installation zu vereinfachen
- Oberer Diffusor sorgt für eine gleichmäßige Verteilung des Wassers über der Oberseite des Sandbettes
- Großer Wasserablauf für schnelle Überwinterung oder Wartung
- Die verwendeten Materialien sind zuverlässig, korrosionsbeständig und allwettergeeignet
- Das 6-Wegeventil erlaubt es die einzelnen Filterstellungen mit einer einfachen Hebelaktion zu verändern
- Die UV-beständige Oberfläche lässt es zu, dass der Filter auch bei direkter Sonneneinstrahlung arbeiten kann
- Typ V350 - V650 mit Sicherungsschelle und Typ V700B - V800 mit Flansch
- Garantiezeit: 2 Jahre

Vor jeder Hebelaktion Pumpe ausschalten!

Generiert am: 05.10.2025

bevo Vertriebs GmbH
Industriestraße 18
32602 VLOTHO-EXTER
Deutschland
+49 (0) 5228 959 0
info@bevo.com
<http://www.bevo.com>