

Profec Nr. 90 Winkel 90°
Messing 3/4" Innengewinde
30bar (0710287)

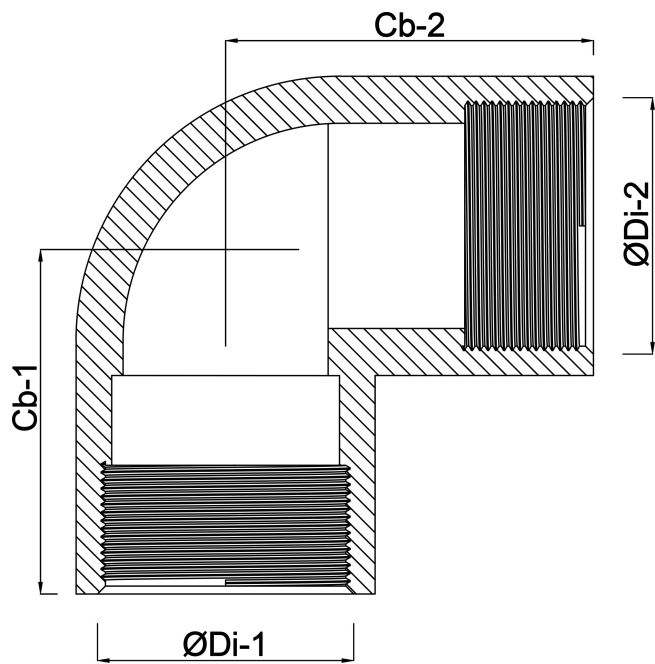


TECHNISCHE DATEN

Werkstoff	Messing
Anschluss	Innengewinde
Fitting Nr.	Nr. 90
Maß	3/4"
Max. Temperatur	120 °C
Arbeitsdruck	30 bar
Max. Temp.	120 °C

ABMESSUNGEN

ØDi-1	3/4 "
ØDi-2	3/4 "
F-1	16.5 mm
F-2	16.5 mm
Cb-1	29 mm
Cb-2	29 mm
β	90 °



Generiert am: 05.10.2025

bevo Vertriebs GmbH
Industriestraße 18
32602 VLOTHO-EXTER
Deutschland
+49 (0) 5228 959 0
info@bevo.com
<http://www.bevo.com>