

**VIR Kugelhahn Messing
Verchromt 1" Innengewinde
40bar WRAS/VA Typ 340B
(0400973)**



TECHNISCHE DATEN

| | |
|-----------------------|------------------------|
| Typ | 340B |
| Werkstoff | Messing |
| Oberflächenbehandlung | Verchromt |
| Zulassung | WRAS/VA |
| Bedienung | Hebel |
| Griff-Farbe | Blau |
| Material Hebel/Griff | Dacromet Stahl |
| Gehäusekonstruktion | 2-teilig |
| Material Kugel | Messing hart verchromt |
| Material Gehäuse | Messing |
| Material Dichtung | PTFE |
| Anschluss | Innengewinde |
| Durchgang | full |
| Temperaturbereich | 0°C - 150°C |
| Maß | 1" |
| Arbeitsdruck | 40 bar |

ABMESSUNGEN

Ct-1 65 mm

F-1 15 mm

F-2 15 mm

Höhe Handgriff 65

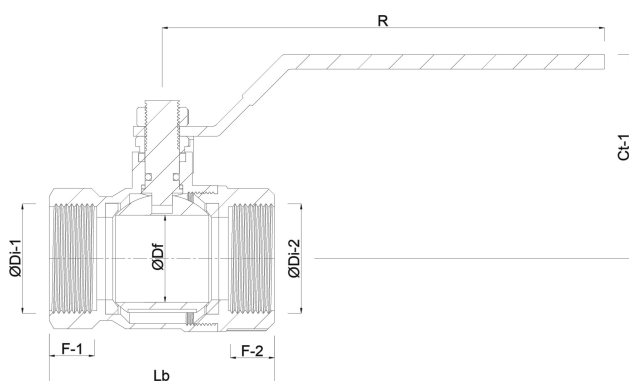
Lb 67 mm

R 126.5 mm

ØDf 25 mm

ØDi-1 1 "

ØDi-2 1 "



Generiert am: 23.05.2026

bevo Vertriebs GmbH
Industriestraße 18

32602 VLOTHO-EXTER
Deutschland
+49 (0) 5228 959 0
info@bevo.com
<http://www.bevo.com>