

**Profec Keilflachschieber
Gußeisen GG 25 Beschichtet
DN65 DIN Flansch 10bar DN65
Schwarz PN10/16 Typ 200
(0400762)**



TECHNISCHE DATEN

Farbe	Schwarz
Typ	200
Werkstoff	Gußeisen GG 25
Oberflächenbehandlung	Beschichtet
Bedienung	Handrad
Griff-Farbe	Schwarz
Material Hebel/Griff	Gusseisen
Material Klappe	Gusseisen
Material Spindel	Edelstahl
Material Sitz	Messing
Material Gehäuse	Gußeisen GG 25
Material Dichtung	Messing
Anschluss	DIN Flansch
Max. Temperatur	100 °C
DIN-flansch	DIN 2501/PN10
Arbeitsdruck	10 bar
Maß	DN65

Länge 170 mm

Flansch PN10/16

Außen ø 185 mm

Lochkreis 145 mm

Löcher 4

ABMESSUNGEN

Baulänge din 3352/2c/f4

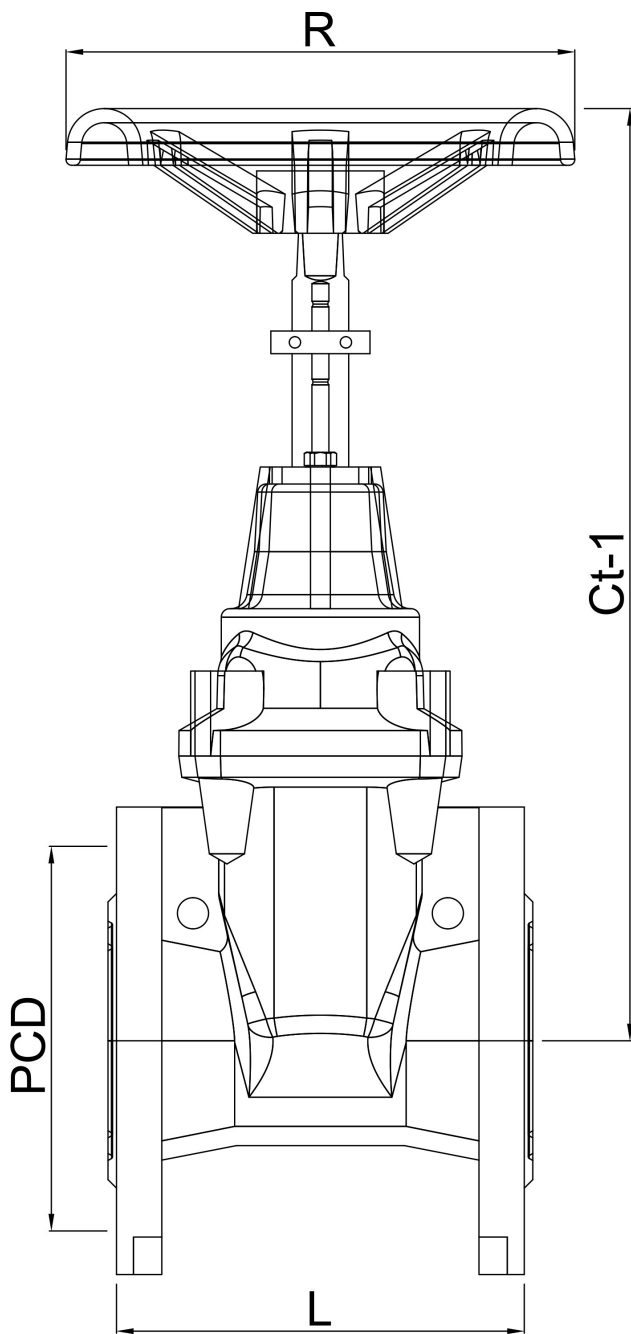
Ct-1 258 mm

L 170 mm

L 170 mm

PCD 145 mm

R 160 mm



Generiert am: 23.05.2026

bevo Vertriebs GmbH
Industriestraße 18
32602 VLOTHO-EXTER
Deutschland

+49 (0) 5228 959 0
info@bevo.com
<http://www.bevo.com>