

**DAB Tauchpumpe
Technopolymer 1 1/4"
Innengewinde 3,4A 230VAC
Grün Typ NOVA 600 M-NA
(7043966)**



TECHNISCHE DATEN

Farbe	Grün
Werkstoff	Technopolymer
Pumpengehäuse	Technopolymer
Material Laufrad 1	Technopolymer
Anschluss	Innengewinde
Spannung	230VAC
Max. Temperatur	35 °C
Minimale Mediumtemperatur (kontinuierlich)	0 °C
Druck	1 1/4 "
Typ	NOVA 600 M-NA
Leistung	0,75 PS
Max. Förderhöhe	9,5 M
Maß	1 1/4"
Schwimmer	Nein
Leistung	0.55 kW
Ampere	3,4 A

Max Durchfluss

10 m³/h

ABMESSUNGEN

Db

235 mm

H-1

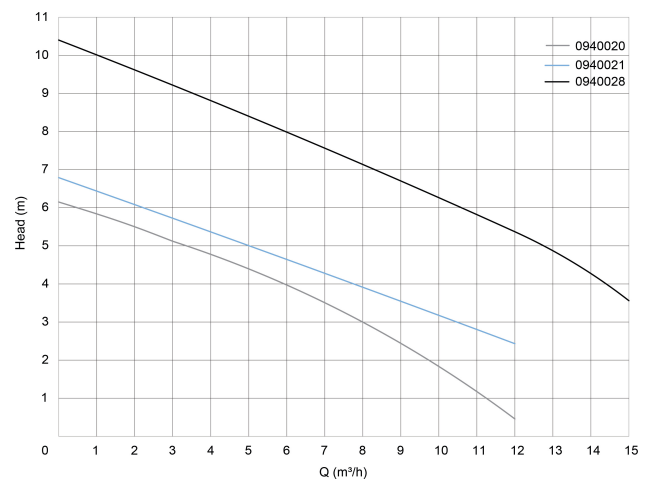
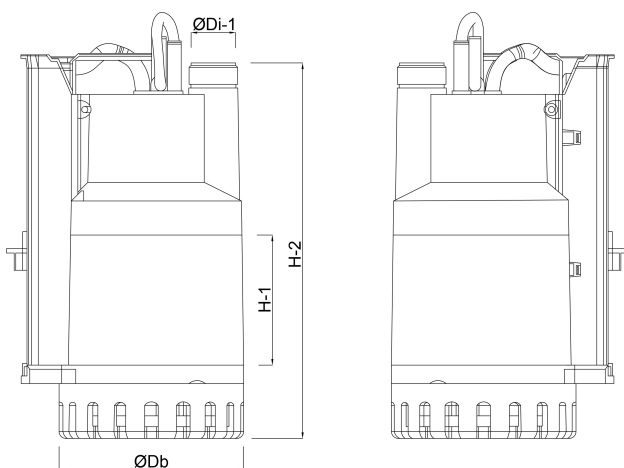
73 mm

H-2

334 mm

ØDi-1

1 1/4 "



PRODUKTINFORMATIONEN

Für Schmutzwasser.

Farbe: dunkelgrün

Gehäuse, Filter und Laufrad aus Nyrol

Welle aus Edelstahl

Spannung: 230 V/50Hz

Anschluss: 1 1/4" Innengewinde

Generiert am: 24.05.2026

bevo Vertriebs GmbH
Industriestraße 18
32602 VLOTHO-EXTER
Deutschland
+49 (0) 5228 959 0
info@bevo.com
<http://www.bevo.com>