

# VDL Losflansch PVC-U 200 mm 10bar DN175 Grau Typ A (7002884)



**V-L** Van de Lande

# TECHNISCHE DATEN

Farbe Grau

Werkstoff PVC-U

Typ A

Maß 200 mm

Verpackung 5 St.

DN 175

Innen ø 226 mm

Außen ø 315 mm

Dicke 36 mm

Arbeitsdruck 10 bar

Loch ø 22 mm

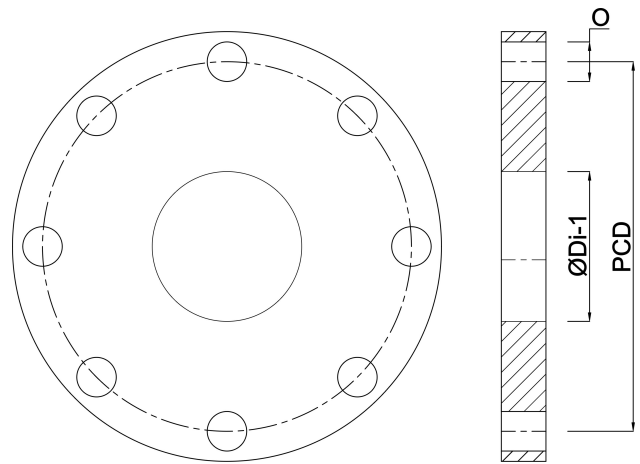
Löcher 8

# ABMESSUNGEN

O 22 mm

PCD 270 mm

ØDi-1 235 mm



**Generiert am: 24.05.2026**

bevo Vertriebs GmbH  
Industriestraße 18  
32602 VLOTHO-EXTER  
Deutschland  
+49 (0) 5228 959 0  
[info@bevo.com](mailto:info@bevo.com)  
<http://www.bevo.com>