

**Profec Y-Stück**  
**Schnellkupplung Messing 3/4"**  
**Außengewinde x**  
**Außengewinde x**  
**Innengewinde 30bar (0420529)**

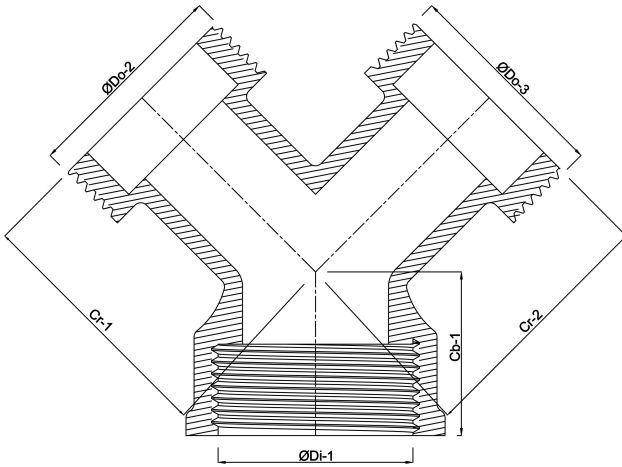


# TECHNISCHE DATEN

Werkstoff	Messing
Anschluss	Außengewinde x Außengewinde x Innengewinde
Max. Temperatur	120 °C
Arbeitsdruck	30 bar
Max. Temp.	120 °C
Maß	3/4"

# ABMESSUNGEN

Cb-1	25.5 mm
Cr-1	30 mm
Cr-2	30 mm
ØDi-1	3/4 "



**Generiert am: 27.05.2026**

bevo Vertriebs GmbH  
Industriestraße 18  
32602 VLOTHO-EXTER  
Deutschland  
+49 (0) 5228 959 0  
[info@bevo.com](mailto:info@bevo.com)  
<http://www.bevo.com>