

**Profec Gewindeflansch Stahl
Verzinkt DN150 x 6" DIN
Flansch x Innengewinde
DN150 PN10/16 (1080220)**



TECHNISCHE DATEN

Werkstoff	Stahl
Oberflächenbehandlung	Verzinkt
Anschluss	DIN Flansch x Innengewinde
DIN Norm	DIN 2566
Flansch	PN10/16
Maß	DN150 x 6"
Bolzen	
DN	150
Durchmesser	168,3 mm
Außen ø	285 mm
Gewicht	7.92 kg
Dicke	22 mm
Loch Ø	22 mm
Löcher	8

ABMESSUNGEN

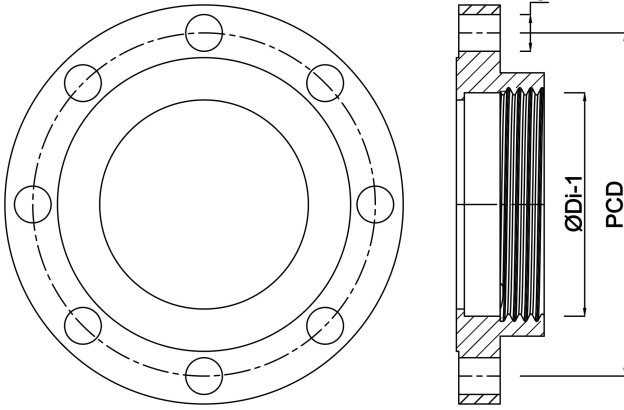
O	22 mm
---	-------

PCD

240 mm

ØDi-1

6 "



Generiert am: 24.05.2026

bevo Vertriebs GmbH
Industriestraße 18
32602 VLOTHO-EXTER
Deutschland
+49 (0) 5228 959 0
info@bevo.com
<http://www.bevo.com>