



# TECHNISCHE DATEN

Farbe                      Grau

Werkstoff                PVC-U

Arbeitsdruck            16 bar

Maß                        6"

Verpackung             10 St.

Innen ø                  198 mm

Flansch                  PN10

Außen ø                 285 mm

Gewicht                 0.923 kg

Dicke                     28 mm

Loch ø                    22 mm

Löcher                    8

# ABMESSUNGEN

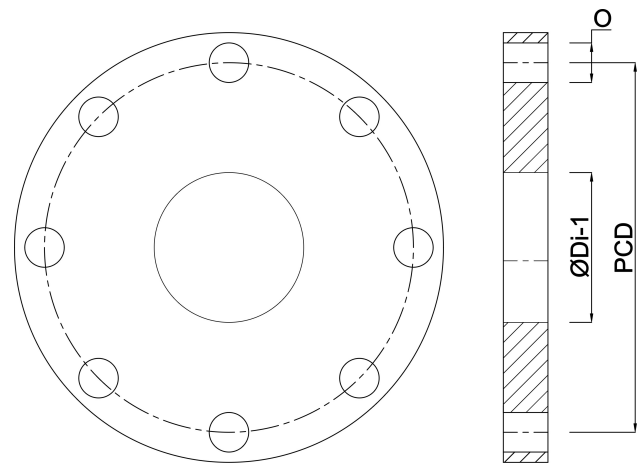
Db                         285 mm

O                          22 mm

PCD                       240 mm

ØDi-1

198 mm



**Generiert am: 26.05.2026**

bevo Vertriebs GmbH  
Industriestraße 18  
32602 VLOTHO-EXTER  
Deutschland  
+49 (0) 5228 959 0  
[info@bevo.com](mailto:info@bevo.com)  
<http://www.bevo.com>