

**Profec Reduzierstück PVC-U**  
**225 mm x 200 mm**  
**Klebestutzen x Klebemuffe**  
**10bar Grau (0110774)**

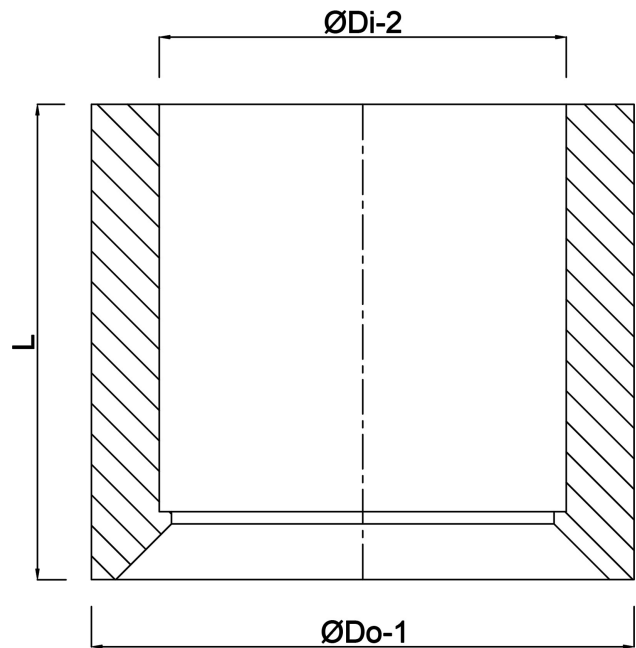


# TECHNISCHE DATEN

Farbe	Grau
Werkstoff	PVC-U
Anschluss	Klebestutzen x Klebemuffe
Maß	225 mm x 200 mm
Arbeitsdruck	10 bar

# ABMESSUNGEN

L	118.5 mm
ØDi-2	200 mm
ØDo-1	225 mm



**Generiert am: 25.05.2026**

bevo Vertriebs GmbH  
Industriestraße 18  
32602 VLOTHO-EXTER  
Deutschland  
+49 (0) 5228 959 0  
[info@bevo.com](mailto:info@bevo.com)  
<http://www.bevo.com>