

**Profec Kugelhahn mit einem
Anschluss PVC-U 40 mm
Klebemuffe 16bar DN32 Grau
Typ Safe 525 (0112143)**



TECHNISCHE DATEN

Farbe Grau

Typ Safe 525

Werkstoff PVC-U

Bedienung Hebel

Griff-Farbe Rot

Material Hebel/Griff PVC-U

Gehäusekonstruktion 2-teilig

Material Gehäuse PVC-U

Material Dichtung hytrel/EPDM

Anschluss Klebemuffe

Max. Temperatur 60 °C

Minimale Mediumtemperatur 0 °C
(kontinuierlich)

Arbeitsdruck 16 bar

Maß 40 mm

DN 32

ABMESSUNGEN

Ct-1 93 mm

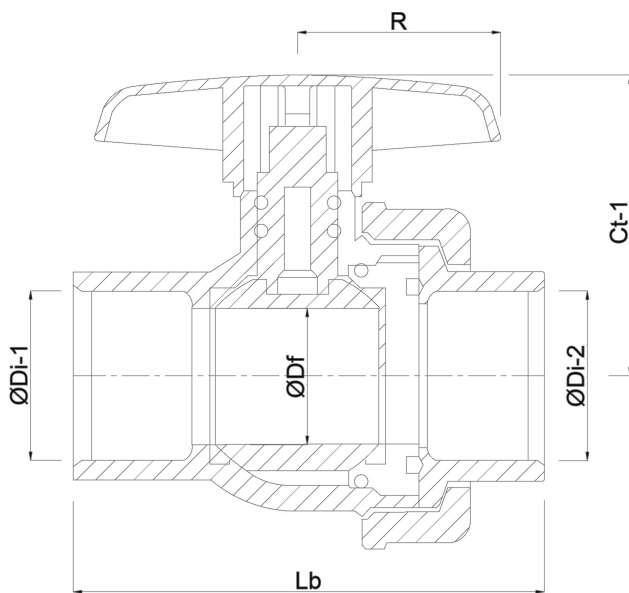
Lb 135 mm

R 65 mm

ØDf 32 mm

ØDi-1 40 mm

ØDi-2 40 mm



PRODUKTINFORMATIONEN

Mit gesicherter Kugel.

Generiert am: 23.05.2026

bevo Vertriebs GmbH
Industriestraße 18
32602 VLOTHO-EXTER
Deutschland
+49 (0) 5228 959 0
info@bevo.com
<http://www.bevo.com>