

Profec Blindflansch Stahl DN32 DIN Flansch 16bar PN16 (1180253)



TECHNISCHE DATEN

Werkstoff Stahl

Anschluss DIN Flansch

DIN Norm DIN 2527

Flansch PN16

Arbeitsdruck 16 bar

Maß DN32

Außen ø 140 mm

Gewicht 1.81 kg

Dicke 16 mm

Lochkreis 100 mm

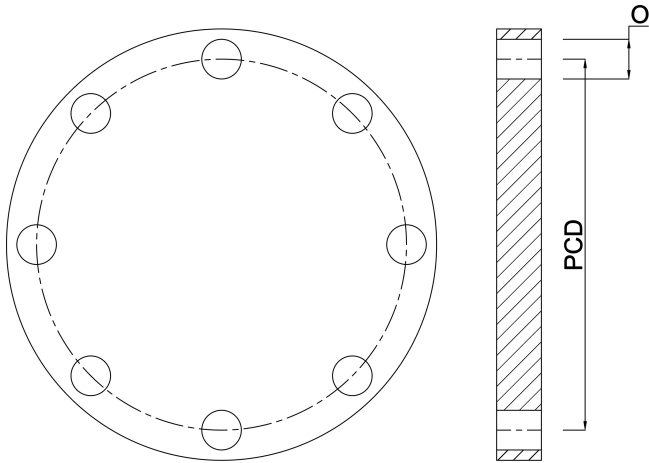
Loch ø 18 mm

Löcher 4

ABMESSUNGEN

PCD 100 mm

O 18 mm



Generiert am: 05.10.2025

bevo Vertriebs GmbH
Industriestraße 18
32602 VLOTHO-EXTER
Deutschland
+49 (0) 5228 959 0
info@bevo.com
<http://www.bevo.com>