

**Profec Klebeflansch PVC-U  
DN32 x 40 mm DIN Flansch x  
Klebemuffe 10bar DN32 Grau  
PN10 (0111083)**



# TECHNISCHE DATEN

Farbe Grau

Werkstoff PVC-U

Anschluss DIN Flansch x Klebemuffe

Maß DN32 x 40 mm

Bolzen

DN 32

Flansch PN10

Außen ø 140 mm

Gewicht 0.237 kg

Schraubenlänge 70 mm

Dicke 15 mm

Arbeitsdruck 10 bar

Loch ø 18 mm

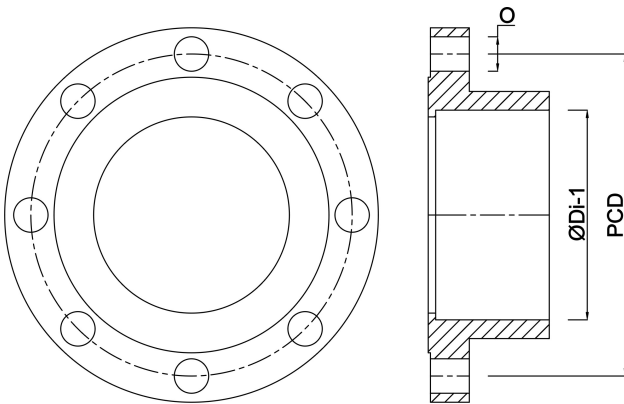
Löcher 4

# ABMESSUNGEN

Ø 18 mm

PCD 100 mm

ØDi-1 40 mm



**Generiert am: 23.05.2026**

bevo Vertriebs GmbH  
Industriestraße 18  
32602 VLOTHO-EXTER  
Deutschland  
+49 (0) 5228 959 0  
[info@bevo.com](mailto:info@bevo.com)  
<http://www.bevo.com>