

Losflansch PVC-U 160 mm x 6"
16bar DN150 Grau PN10/16
(0160929)



TECHNISCHE DATEN

Farbe Grau

Werkstoff PVC-U

Arbeitsdruck 16 bar

Löcher 8

Geeignet für 0160909

Maß 160 mm x 6"

Verpackung 14 St.

DN 150

Innen ø 193 mm

Flansch PN10/16

Außen ø 285 mm

Dicke 28 mm

Loch ø 22 mm

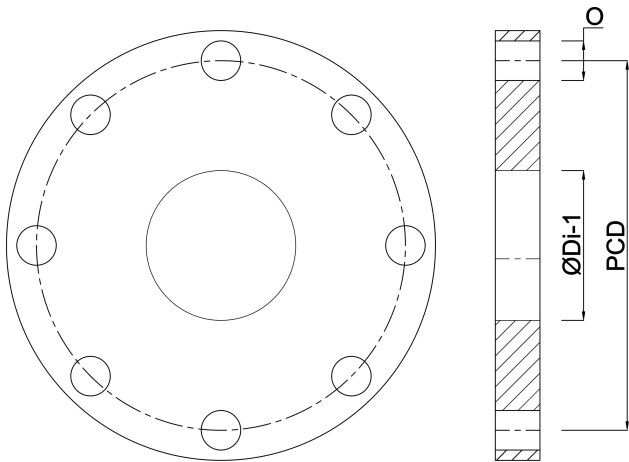
ABMESSUNGEN

O 22 mm

PCD 250 mm

ØDi-1

193 mm



Generiert am: 23.05.2026

bevo Vertriebs GmbH
Industriestraße 18
32602 VLOTHO-EXTER
Deutschland
+49 (0) 5228 959 0
info@bevo.com
<http://www.bevo.com>