

Profec Nr. 290 Stopfen
Gusseisen Verzinkt 3/4"
Außengewinde 25bar DVGW
(1029005)

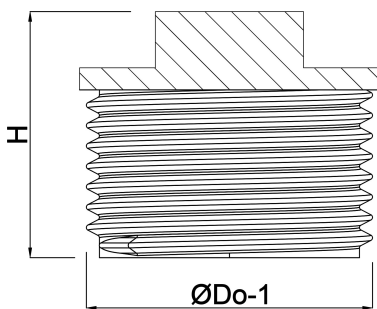


TECHNISCHE DATEN

Werkstoff	Gusseisen
Oberflächenbehandlung	Verzinkt
Zulassung	DVGW
Anschluss	Außengewinde
Fitting Nr.	Nr. 290
Temperaturbereich	-20°C - 120°C
Arbeitsdruck	25 bar
Maß	3/4"

ABMESSUNGEN

F-1	16 mm
H	32 mm
ØDo-1	3/4 "



Generiert am: 14.03.2026

bevo Vertriebs GmbH
Industriestraße 18
32602 VLOTHO-EXTER
Deutschland
+49 (0) 5228 959 0
info@bevo.com
<http://www.bevo.com>