

Wärmetauscher Edelstahl 316 Außengewinde BDW16DWHx60 (7008067)



TECHNISCHE DATEN

Werkstoff Edelstahl 316

Betriebsdruck badewasserseitig 16 bar

Anschluss Außengewinde

Betriebsdruck heizungsseitig 16 bar

Modell BDW16DWHx60

Leistung kW/h bei $\Delta t=60^{\circ}\text{C}$ 60 kWh

Durchfluss Heiz. 50 L/Min

Durchfluss Bade. 50 L/Min

Größe Bade. 1 1/4 "

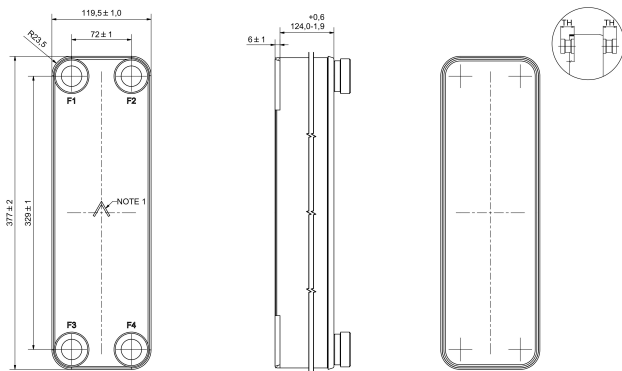
Größe Heiz. 1 1/4 "

ABMESSUNGEN

A 377 mm

B 118 mm

C 329 mm



PRODUKTINFORMATIONEN

Der Swep Wärmetauscher ist eine Doppeleinheit mit Trockenabscheidung. Der Wärmetauscher ist ausgestattet mit den Zertifikaten Kiwa und Belgacqua. Das verwendete Material (säurebeständiger, rostfreier Stahl AISI 316) wird eingesetzt, wo eine hohe Gefahr von Verwitterung besteht.

Generiert am: 24.05.2026

bevo Vertriebs GmbH
Industriestraße 18
32602 VLOTHO-EXTER
Deutschland
+49 (0) 5228 959 0
info@bevo.com
<http://www.bevo.com>