

**VIR Kugelhahn Messing  
Verchromt 2" Innengewinde  
40bar WRAS/VA Typ 340B  
(0400976)**



# TECHNISCHE DATEN

Typ	340B
Werkstoff	Messing
Oberflächenbehandlung	Verchromt
Zulassung	WRAS/VA
Bedienung	Hebel
Griff-Farbe	Blau
Material Hebel/Griff	Dacromet Stahl
Gehäusekonstruktion	2-teilig
Material Kugel	Messing hart verchromt
Material Gehäuse	Messing
Material Dichtung	PTFE
Anschluss	Innengewinde
Durchgang	full
Temperaturbereich	0°C - 150°C
Maß	2"
Arbeitsdruck	40 bar

# ABMESSUNGEN

Ct-1 87 mm

F-1 19 mm

F-2 19 mm

Höhe Handgriff 87

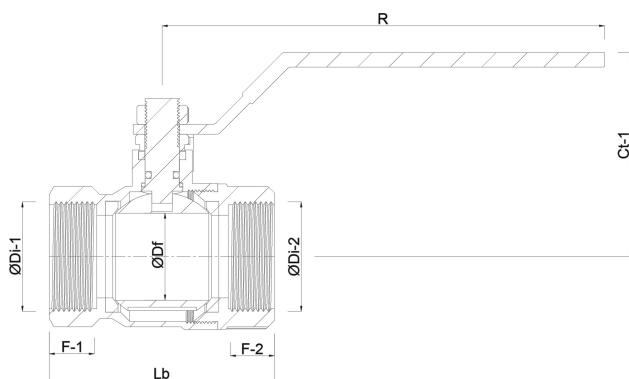
Lb 110 mm

R 141.5 mm

ØDf 50 mm

ØDi-1 2 "

ØDi-2 2 "



**Generiert am: 23.05.2026**

bevo Vertriebs GmbH  
Industriestraße 18

32602 VLOTHO-EXTER  
Deutschland  
+49 (0) 5228 959 0  
[info@bevo.com](mailto:info@bevo.com)  
<http://www.bevo.com>