

**Profec Flansch Stahl DN100 x  
108,0 mm DIN Flansch x  
Stumpfschweißung 10bar  
PN10 (1180241)**



# TECHNISCHE DATEN

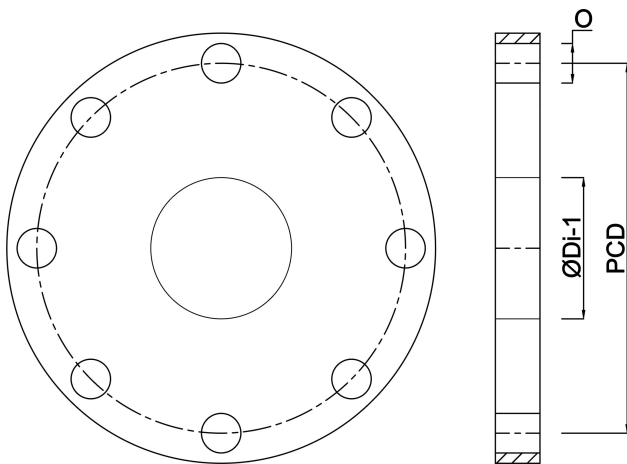
Werkstoff	Stahl
Anschluss	DIN Flansch x Stumpfschweißung
DIN Norm	DIN 2576
Flansch	PN10
Arbeitsdruck	10 bar
Maß	DN100 x 108,0 mm
Innen ø	109,6 mm
Außen ø	220 mm
Gewicht	4.17 kg
Dicke	20 mm
Lochkreis	180 mm
Loch ø	18 mm
Löcher	8

# ABMESSUNGEN

O	18 mm
PCD	180 mm

ØDi-1

109.6 mm



**Generiert am: 24.05.2026**

bevo Vertriebs GmbH  
Industriestraße 18  
32602 VLOTHO-EXTER  
Deutschland  
+49 (0) 5228 959 0  
[info@bevo.com](mailto:info@bevo.com)  
<http://www.bevo.com>