

**Muffe reduziert PVC-U 225 mm
x 200 mm Klebemuffe 10bar
Grau Typ aus Rohr hergestellt
(0100039)**

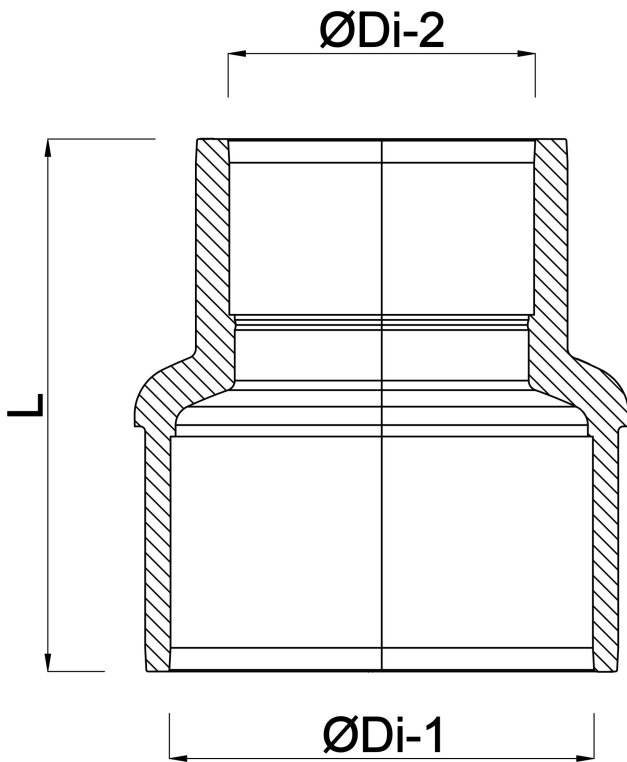


TECHNISCHE DATEN

Farbe	Grau
Typ	aus Rohr hergestellt
Werkstoff	PVC-U
Anschluss	Klebemuffe
Arbeitsdruck	10 bar
Maß	225 mm x 200 mm

ABMESSUNGEN

L	315 mm
ØDi-1	225 mm
ØDi-2	200 mm



Generiert am: 25.05.2026

bevo Vertriebs GmbH
Industriestraße 18
32602 VLOTHO-EXTER
Deutschland
+49 (0) 5228 959 0
info@bevo.com
<http://www.bevo.com>