

**Foras Mehrstufige
Kreiselpumpe Gusseisen 1 1/4"
Innengewinde 4,1A
230/400VAC Blau Typ P7SV -
250/5T (0920431)**



FOROS
WATER PUMPS

TECHNISCHE DATEN

Farbe	Blau
Werkstoff	Gusseisen
Welle	Edelstahl 304
Pumpengehäuse	Gusseisen
Material Laufrad 1	Noryl
Anschluss	Innengewinde
Spannung	230/400VAC
Max. Temperatur	35 °C
Minimale Mediumtemperatur (kontinuierlich)	5 °C
Druck	1 1/4 "
Maximale Umgebungstemperatur	40 °C
Saug	1 1/4 "
Typ	P7SV - 250/5T
Leistung	2,5 PS
Max. Förderhöhe	60,3 M
Material Dichtung	Keramik/Graphit

Maß	1 1/4"
Gleitringdichtung	Typ M
Leistung	1.85 kW
Laufräder	5
Ampere	4,1 A
Max Durchfluss	10.8 m ³ /h

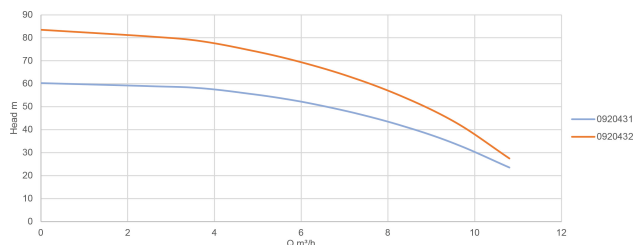
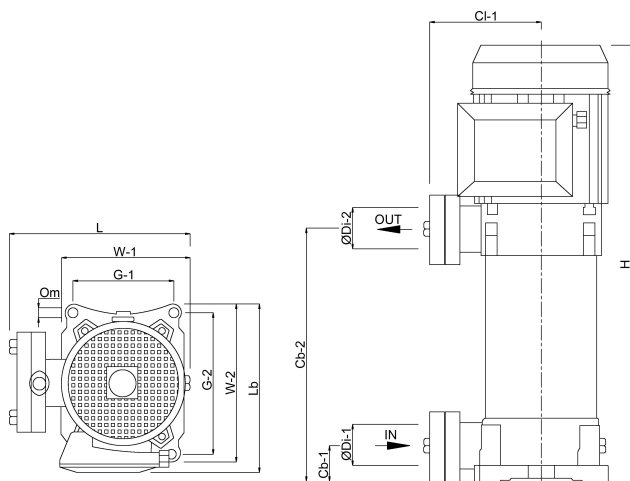
ABMESSUNGEN

Cb-1	40 mm
Cb-2	202 mm
Cl-1	135 mm
G-1	125 mm
G-2	178.5
H	473 mm
H-2	220 mm
L	229 mm
Lb	220 mm
O	11 mm
W-1	162 mm

W-2 204 mm

ØDi-1 1 1/4 "

ØDi-2 1 1/4 "



PRODUKTINFORMATIONEN

Mehrstufige, vertikale Pumpen aus Edelstahl. Diese Pumpen sind nur für sauberes, kaltes Wasser ohne schleifende Bestandteile geeignet. Verwendbar im Bereich Haushalt, Landwirtschaft, Industrie, Drucksystemen, Bewässerung, Trinkwasser und Wasserglykol, Wasseraufbereitung, Lebensmittelindustrie, Waschsystemen, Heizungs- und Klimaanlage. Temperaturbereich: von -15 bis 110°C

Umgebungstemperatur: max. 40°C.

Isolierungsklasse F; Schutz IP 44.

Lieferung ohne Kabel.

Generiert am: 24.05.2026

bevo Vertriebs GmbH
Industriestraße 18
32602 VLOTHO-EXTER
Deutschland

+49 (0) 5228 959 0
info@bevo.com
<http://www.bevo.com>