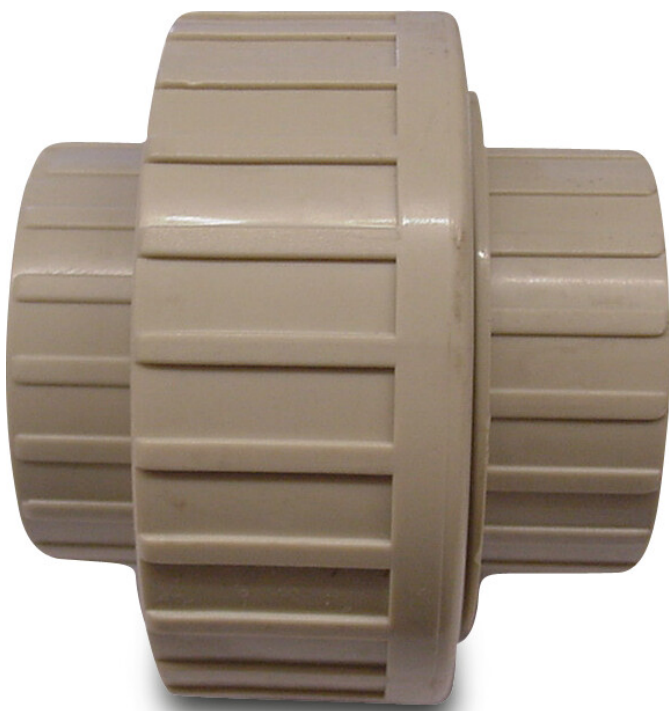


Verschraubung PP 1" Innengewinde 10bar Beige (0330445)



TECHNISCHE DATEN

Farbe Beige

Werkstoff PP

Anschluss Innengewinde

Arbeitsdruck 10 bar

Maß 1"

Außen ø 67 mm

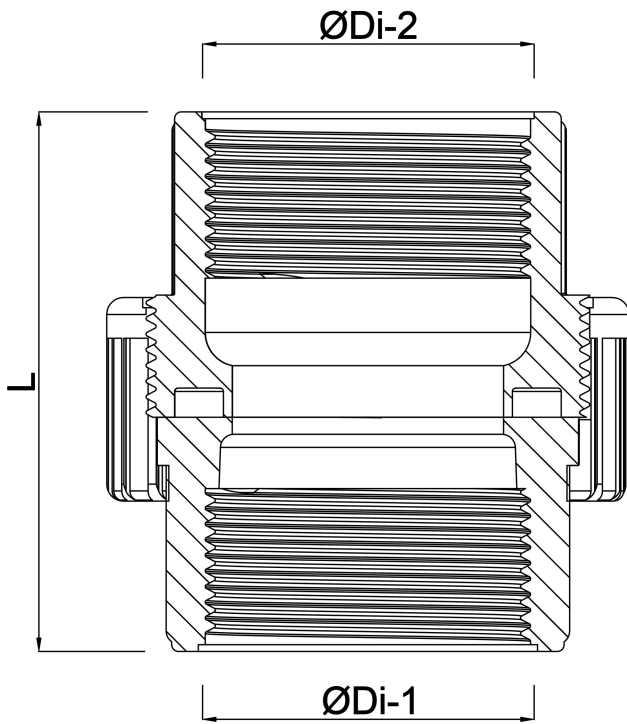
ABMESSUNGEN

Do-n 67 mm

L 56 mm

ØDi-1 1 "

ØDi-2 1 "



Generiert am: 23.05.2026

bevo Vertriebs GmbH
Industriestraße 18
32602 VLOTHO-EXTER
Deutschland
+49 (0) 5228 959 0
info@bevo.com
<http://www.bevo.com>