

**Profec Gewindeflansch Stahl  
Verzinkt DN50 x 2" DIN Flansch  
x Innengewinde DN50 PN10/16  
(1080215)**



# TECHNISCHE DATEN

Werkstoff Stahl

Oberflächenbehandlung Verzinkt

Anschluss DIN Flansch x Innengewinde

DIN Norm DIN 2566

Flansch PN10/16

Maß DN50 x 2"

Bolzen

DN 50

Durchmesser 60,3 mm

Außen ø 165 mm

Gewicht 2.43 kg

Dicke 18 mm

Loch Ø 18 mm

Löcher 4

# ABMESSUNGEN

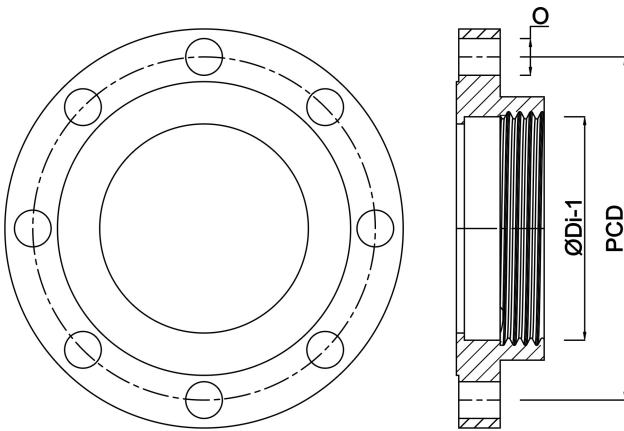
Ø 18 mm

PCD

125 mm

ØDi-1

2"



**Generiert am: 24.05.2026**

bevo Vertriebs GmbH  
Industriestraße 18  
32602 VLOTHO-EXTER  
Deutschland  
+49 (0) 5228 959 0  
[info@bevo.com](mailto:info@bevo.com)  
<http://www.bevo.com>