

**Profec Gewindeflansch PVC-U
DN25 x 1" DIN Flansch x
Innengewinde 16bar DN25
Grau PN10/16 (0111162)**

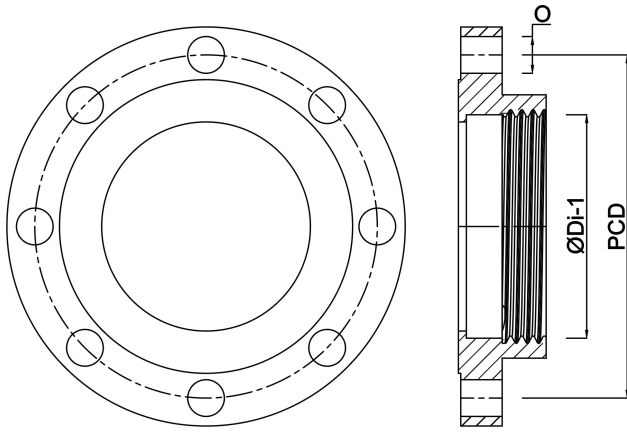


TECHNISCHE DATEN

| | |
|--------------|----------------------------|
| Farbe | Grau |
| Werkstoff | PVC-U |
| Anschluss | DIN Flansch x Innengewinde |
| Flansch | PN10/16 |
| Arbeitsdruck | 16 bar |
| Maß | DN25 x 1" |
| DN | 25 |
| Außen ø | 115 mm |
| Gewicht | 0.142 kg |
| Dicke | 14 mm |
| Loch Ø | 14 mm |
| Löcher | 4 |

ABMESSUNGEN

| | |
|-------|-------|
| O | 14 mm |
| PCD | 85 mm |
| ØDi-1 | 1 " |



Generiert am: 23.05.2026

bevo Vertriebs GmbH
Industriestraße 18
32602 VLOTHO-EXTER
Deutschland
+49 (0) 5228 959 0
info@bevo.com
<http://www.bevo.com>