

# VDL Verschraubung PVC-U 75 mm x 2 1/2" Klebemuffe x Innengewinde 10bar Grau Typ verstärkt (7018221)



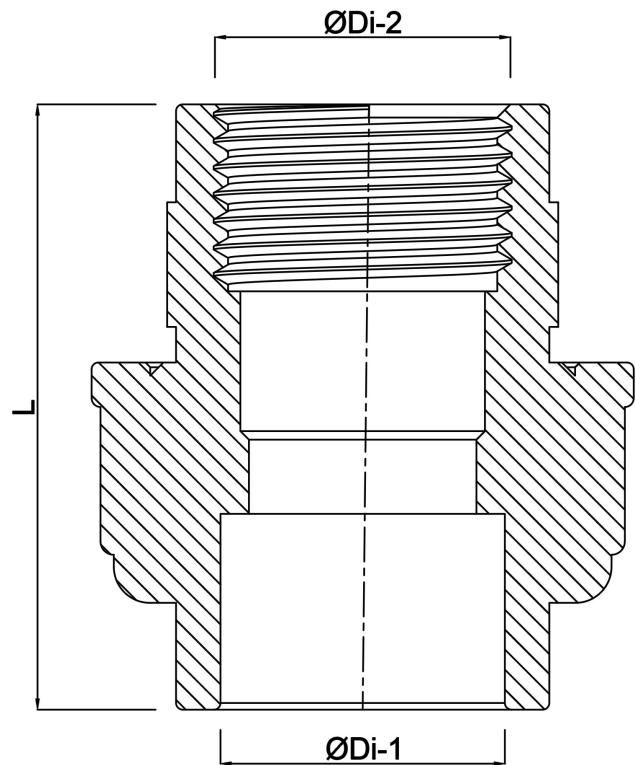
**V-L** Van de Lande

# TECHNISCHE DATEN

Farbe	Grau
Typ	verstärkt
Werkstoff	PVC-U
Material Dichtung	EPDM
Anschluss	Klebemuffe x Innengewinde
Maß	75 mm x 2 1/2"
Arbeitsdruck	10 bar

# ABMESSUNGEN

F-2	30 mm
L	115 mm
ØDi-1	75 mm
ØDi-2	2 1/2 "



**Generiert am: 25.05.2026**

bevo Vertriebs GmbH  
Industriestraße 18  
32602 VLOTHO-EXTER  
Deutschland  
+49 (0) 5228 959 0  
[info@bevo.com](mailto:info@bevo.com)  
<http://www.bevo.com>