

**Foras Mehrstufige
Kreiselpumpe Edelstahl 304 1"
Innengewinde 7bar 2,7A
230/400VAC Blau Typ P 3S-
150/7 T (0920605)**



FOROS
WATER PUMPS

TECHNISCHE DATEN

Farbe	Blau
Werkstoff	Edelstahl 304
Pumpengehäuse	Edelstahl 304
Material Laufrad 1	Edelstahl 304
Material Dichtung	Keramik/Graphit
Anschluss	Innengewinde
Max. Temperatur	110 °C
Minimale Mediumtemperatur (kontinuierlich)	-15 °C
Max Durchfluss	4.8 m ³ /h
Druck	1 "
Saug	1 "
BEP Kapazität	3.2
Effizienz	39 %
Typ	P 3S-150/7 T
Leistung	1,5 PS
Maß	1"

Gleitringdichtung	Typ M
Spannung	230/400VAC
Gewicht	15.5 kg
Leistung	1.1 kW
Laufräder	7
Förderhöhe	80,1
Ampere	2,7 A
BEP Förderhöhe	47

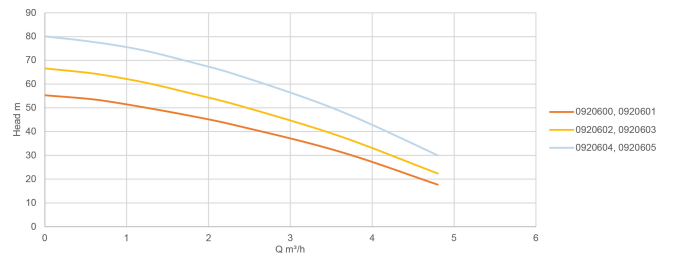
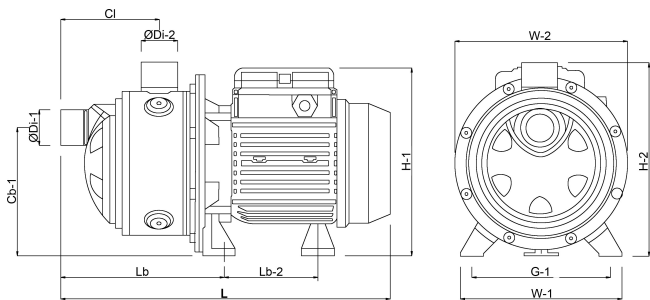
ABMESSUNGEN

Cb-1	134 mm
Cl-1	199 mm
G-1	140 mm
H-1	211 mm
H-2	198 mm
L	514 mm
Lb	214,8 mm
Lb-2	128,2 mm
W-1	164 mm

W-2 201 mm

ØDi-1 1 "

ØDi-2 1 "



PRODUKTINFORMATIONEN

Diese Pumpen sind nur für sauberes, kaltes Wasser ohne schleifende Bestandteile geeignet. Verwendbar im Bereich Haushalt, Landwirtschaft, Industrie, Drucksystemen, Bewässerung, Trinkwasser und Wasserglykol, Wasseraufbereitung, Lebensmittelindustrie, Waschsyste men, Heizungs- und Klimaanlage n. Temperaturbereich: von -15 bis 110° C
Umgebungstemperatur: max. 40° C.
Isolierungsklasse F; Schutz IP 44.
Lieferung ohne Kabel.

Generiert am: 08.03.2026

bevo Vertriebs GmbH
Industriestraße 18
32602 VLOTHO-EXTER
Deutschland
+49 (0) 5228 959 0
info@bevo.com
<http://www.bevo.com>