

DAB Hauswasserstation Technopolymer 1" Innengewinde 8bar 10A 230VAC Grün Typ ESYBOX (7040087)



TECHNISCHE DATEN

Farbe	Grün
Werkstoff	Technopolymer
Pumpengehäuse	Technopolymer
Material (Feder)	Edelstahl 303
Material Laufrad 1	Technopolymer
Anschluss	Innengewinde
Spannung	230VAC
Max. Temperatur	40 °C
Minimale Mediumtemperatur (kontinuierlich)	0 °C
Maximale Umgebungstemperatur	50 °C
Arbeitsdruck	8 bar
Typ	ESYBOX
Max. Förderhöhe	65 M
Kessel	2 Ltr
Maß	1"
Leistung	1.4 kW

Laufräder 5

Ampere 10 A

Max Durchfluss 7.2 m³/h

BEP Kapazität 60.2

BEP Förderhöhe 3.94

PORlh 69.8

PORhh 36.3

PORlq 2.758

PORhq 4.728

ABMESSUNGEN

Cb-1 165.2 mm

Cl-1 65 mm

Cr-1 57 mm

Cr-2 126.2 mm

Cr-3 106 mm

Ct-1 70 mm

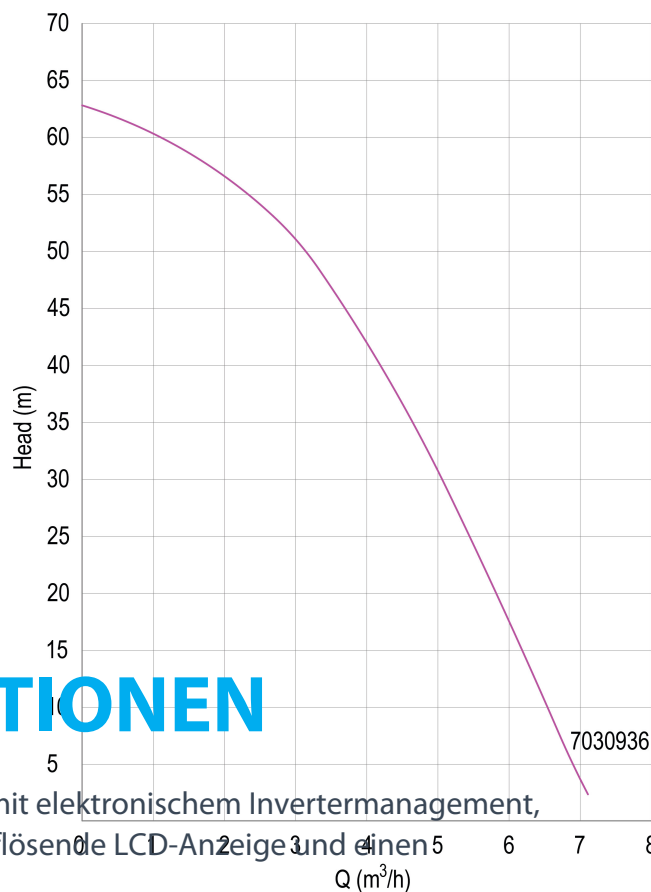
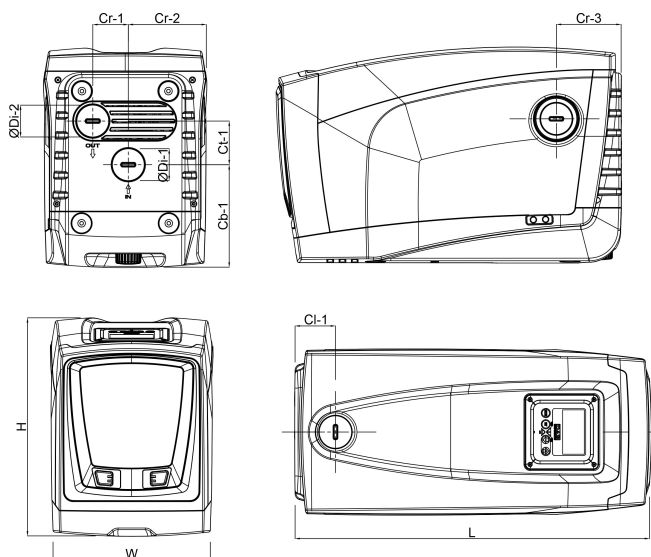
H 352 mm

L 564 mm

W-1 263 mm

ØDi-1 1 "

ØDi-2 1 "



PRODUKTINFORMATIONEN

Enthält eine selbstansaugende, mehrstufige Pumpe mit elektronischem Invertermanagement, Druck- und Durchflusssensoren, einstellbare, hochauflösende LCD-Anzeige und einen integrierten 2-Liter-Ausdehnungsbehälter.

Geeignet für den Einsatz mit Trinkwasser, in Hausanlagen und im Gartenbau.

Geräuschpegel: 43 dB bei normalem Gebrauch.

Drucksollwert einstellbar von 1 bis 6 bar

Max. Ansaugtiefe: 8 Meter

Installation: Horizontale oder vertikale Festinstallation

Generiert am: 10.05.2026

bevo Vertriebs GmbH
Industriestraße 18

32602 VLOTHO-EXTER
Deutschland
+49 (0) 5228 959 0
info@bevo.com
<http://www.bevo.com>