

Profec Kugelhahn PVC-U 25 mm Klebemuffe 16bar DN25 Grau Typ Safe 600 (0112102)



TECHNISCHE DATEN

Farbe Grau

Typ Safe 600

Werkstoff PVC-U

Bedienung Hebel

Griff-Farbe Rot

Material Hebel/Griff PVC-U

Gehäusekonstruktion 3-teilig

Material Kugel PVC-U

Material Spindel PVC-U

Material Gehäuse PVC-U

Material Dichtung hytrel/EPDM

Anschluss Klebemuffe

Max. Temperatur 60 °C

Minimale Mediumtemperatur 0 °C
(kontinuierlich)

Arbeitsdruck 16 bar

Maß 25 mm

DN

25

ABMESSUNGEN

Ct-1

71 mm

Lb

112 mm

R

54 mm

ØDf

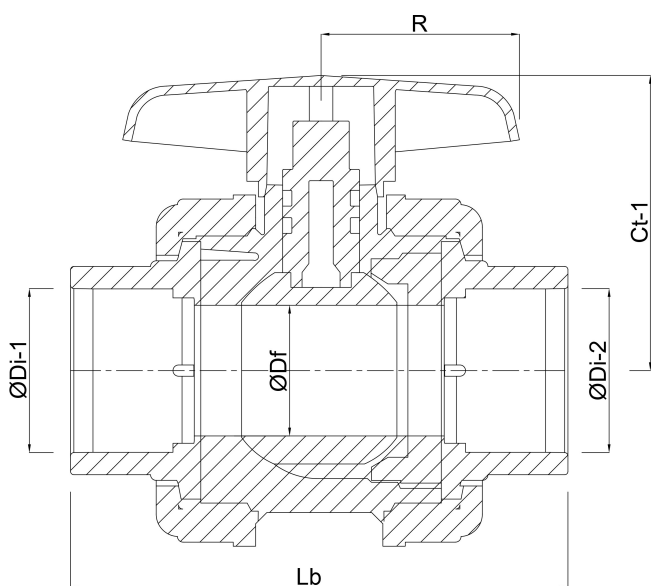
25 mm

ØDi-1

25 mm

ØDi-2

25 mm



PRODUKTINFORMATIONEN

Mit gesicherter Kugel.

Generiert am: 17.04.2026

bevo Vertriebs GmbH
Industriestraße 18
32602 VLOTHO-EXTER
Deutschland
+49 (0) 5228 959 0
info@bevo.com
<http://www.bevo.com>