

**Profec Gewindeflansch Stahl
DN100 x 4" DIN Flansch x
Innengewinde 16bar Schwarz
PN10/16 (1180218)**



TECHNISCHE DATEN

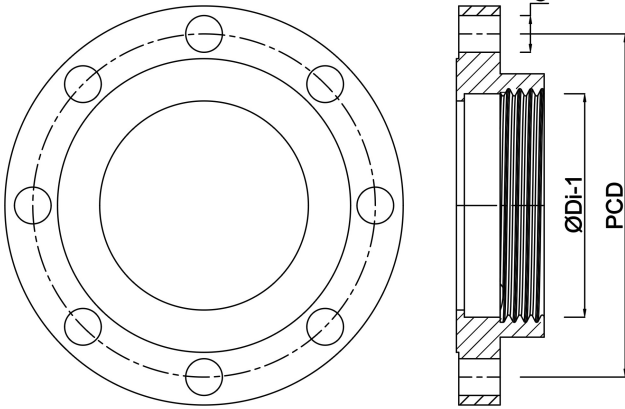
Farbe	Schwarz
Werkstoff	Stahl
Anschluss	DIN Flansch x Innengewinde
DIN Norm	DIN 2566
Flansch	PN10/16
Arbeitsdruck	16 bar
Maß	DN100 x 4"
Durchmesser	114,3 mm
Außen ø	220 mm
Gewicht	4.38 kg
Höhe	38 mm
Dicke	20 mm
Lochkreis	180 mm
Loch ø	18 mm
Löcher	8

ABMESSUNGEN

O 18 mm

PCD 180 mm

ØDi-1 4 "



Generiert am: 24.05.2026

bevo Vertriebs GmbH
Industriestraße 18
32602 VLOTHO-EXTER
Deutschland
+49 (0) 5228 959 0
info@bevo.com
<http://www.bevo.com>