

# Rovatti Kreiselpumpe Gusseisen DN80 x DN110 DIN Flansch Grün Typ T3-100A (7024360)



**rovatti pompe**

# TECHNISCHE DATEN

Farbe Grün

Werkstoff Gusseisen

Material Laufrad 1 Gusseisen

Anschluss DIN Flansch

Max. Temperatur 60 °C

Typ T3-100A

Leistung 66 PS

Max. Förderhöhe 78 M

Maß DN80 x DN110

Max Durchfluss 180 m<sup>3</sup>/h

Druck 80

Saug 100

# ABMESSUNGEN

Cb-1 254 mm

Cr-1 110 mm

G-1 240 mm

H 484 mm

H-1 484 mm

L 515 mm

Mc 130 mm

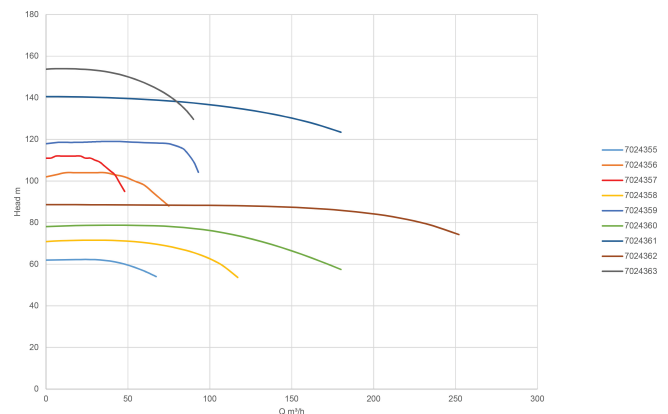
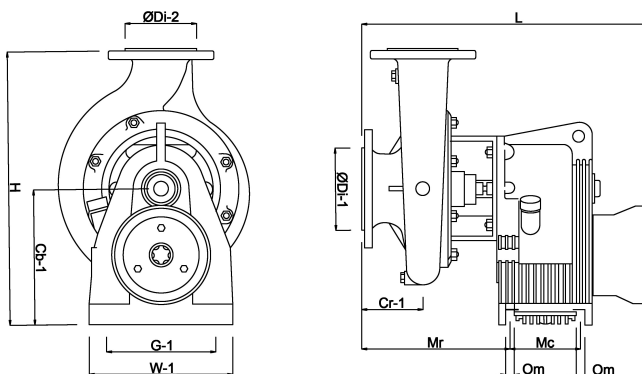
Mr 274 mm

O 15 mm

W-1 270 mm

ØDi-1 100 mm

ØDi-2 80 mm



## PRODUKTINFORMATIONEN

Die traktorgetriebenen Pumpen vom Typ T sind mit einem E Laufrad ausgestattet, welches Höchstdruck liefert. Für alternative Antriebsarten wenden Sie sich bitte an uns .

Für die T-Typen wurde das Standardübersetzungsverhältnis (PTO) ausgewählt. Für andere Übersetzungsverhältnisse wenden Sie sich bitte an uns. Um das richtige Übersetzungsverhältnis mit der höchsten Effizienz auszuwählen, halten sie bitte die Informationen zu Traktor- und Drehmoment bereit .

Die T-Pumpen sind mit einer Lattyflon-Stopfbuchs-Packung ausgestattet, die sich ideal für die Nutzung mit verunreinigtem Wasser eignet. Die Stopfbuchs-Packung muss mit dem Twinner-System (2 Teile) entsprechend angepasst werden, sodass sie immer etwas ausläuft und die Pumpe geschmiert und kühl hält .

Bei diesem Typ Pumpe werden keine Gegenflansche mitgeliefert, bitte wenden Sie sich für entsprechende Flansche an uns .

Die T-Pumpen können auch komplett montiert geliefert werden: Rahmen (in 2 Größen erhältlich), Saugrohr, Druckrohr, Manometer, Stahlventil und Handpumpe. Bitte konsultieren Sie uns für weitere Informationen .

Anwendungen:

Mitteldruck-Sprinkleranlagen: Typ T1-65A und T2-80 .

Mitteldruck-Frostschutz: Typen T3-100A und T4-125 (max. 6 bzw. 8 ha) .

Hochdruck-Regenmaschinen/Trommelberegnung: Typen T2-50, T265, T3-80A, T3K80 / 2 und T4-110.

**Generiert am: 08.05.2026**

bevo Vertriebs GmbH  
Industriestraße 18  
32602 VLOTHO-EXTER  
Deutschland  
+49 (0) 5228 959 0  
[info@bevo.com](mailto:info@bevo.com)  
<http://www.bevo.com>