

**Losflansch PP/Stahl PP 140 mm
SDR11 16bar DN125 Schwarz
PN10/16 (0101938)**



TECHNISCHE DATEN

Farbe Schwarz

Werkstoff PP/Stahl

Oberflächenbehandlung PP

Klasse SDR11

Arbeitsdruck 16 bar

Maß 140 mm

DN 125

Flansch PN10/16

Außen ø 250 mm

Gewicht 1.94 kg

Dicke 24 mm

Loch ø 18 mm

Löcher 8

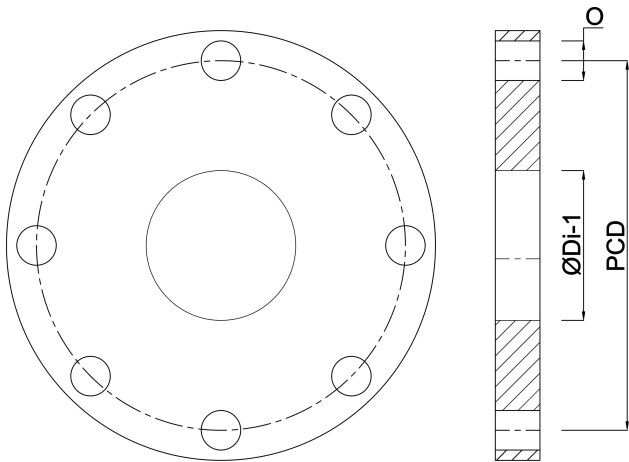
ABMESSUNGEN

O 18 mm

PCD 210 mm

ØDi-1

158 mm



Generiert am: 22.05.2026

bevo Vertriebs GmbH
Industriestraße 18
32602 VLOTHO-EXTER
Deutschland
+49 (0) 5228 959 0
info@bevo.com
<http://www.bevo.com>