

VDL Verschraubung PVC-U 32 mm x 1" Klebemuffe x Innengewinde 16bar Grau Typ verstärkt (7018217)



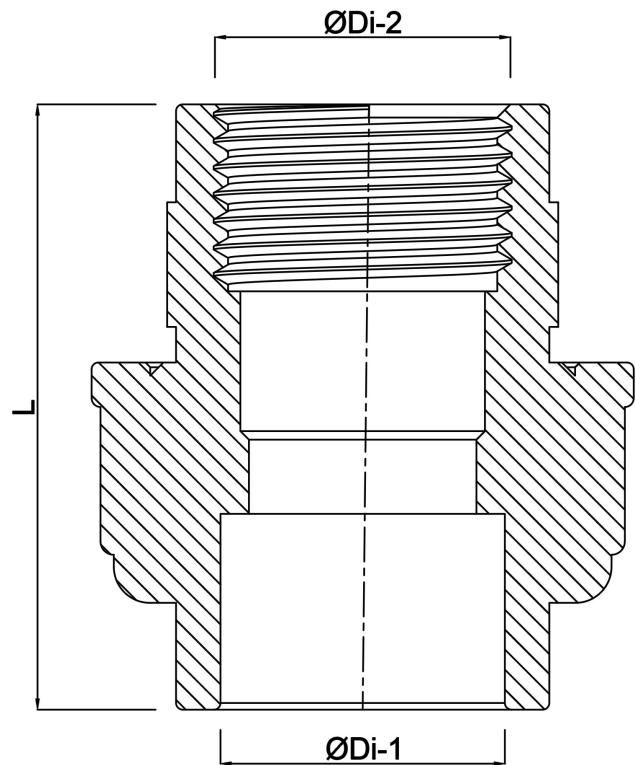
V-L Van de Lande

TECHNISCHE DATEN

Farbe	Grau
Typ	verstärkt
Werkstoff	PVC-U
Material Dichtung	EPDM
Anschluss	Klebemuffe x Innengewinde
Maß	32 mm x 1"
Arbeitsdruck	16 bar

ABMESSUNGEN

F-2	21 mm
L	68 mm
ØDi-1	32 mm
ØDi-2	1 "



Generiert am: 25.05.2026

bevo Vertriebs GmbH
Industriestraße 18
32602 VLOTHO-EXTER
Deutschland
+49 (0) 5228 959 0
info@bevo.com
<http://www.bevo.com>