

**Itap Kugelhahn Messing  
Vernickelt 1 1/2"  
Innengewinde x  
Außengewinde 5bar DN40  
DVGW Typ 067 (0401166)**



# TECHNISCHE DATEN

|   |                             |
|---|-----------------------------|
| Typ   | 067                         |
| Werkstoff                                     | Messing                     |
| Oberflächenbehandlung                         | Vernickelt                  |
| Zulassung                                     | DVGW                        |
| Bedienung                                     | Hebel                       |
| Griff-Farbe                                   | Gelb                        |
| Material Hebel/Griff                          | Stahl                       |
| Gehäusekonstruktion                           | 2-teilig                    |
| Material Kugel                                | Messing hart verchromt      |
| Material Gehäuse                              | Messing                     |
| Material Dichtung                             | PTFE                        |
| Anschluss                                     | Innengewinde x Außengewinde |
| Max. Temperatur                               | 60 °C                       |
| Minimale Mediumtemperatur<br>(kontinuierlich) | -10 °C                      |
| Durchgang                                     | full                        |
| Arbeitsdruck                                  | 5 bar                       |

Maß 1 1/2"

DN 40

## ABMESSUNGEN

Ct-1 90.3 mm

F-1 21.4 mm

F-2 21.5 mm

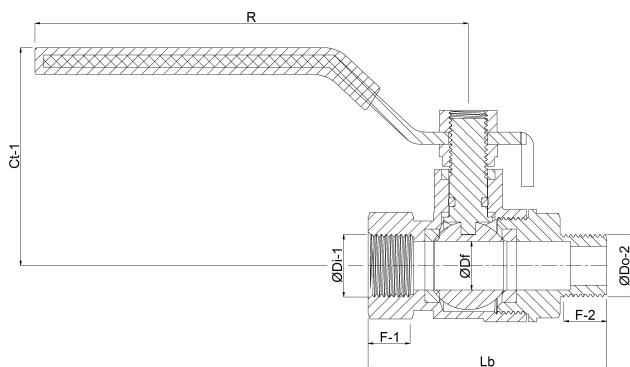
Lb 115,5 mm

R 157.8 mm

ØDf 39 mm

ØDi-1 1 1/2 "

ØDo-2 1 1/2 "



Generiert am: 23.05.2026

bevo Vertriebs GmbH  
Industriestraße 18  
32602 VLOTHO-EXTER  
Deutschland  
+49 (0) 5228 959 0  
[info@bevo.com](mailto:info@bevo.com)  
<http://www.bevo.com>