

**Profec Gewindeflansch PVC-U
DN40 x 1 1/2" DIN Flansch x
Innengewinde 16bar DN40
Grau PN10/16 (0111164)**

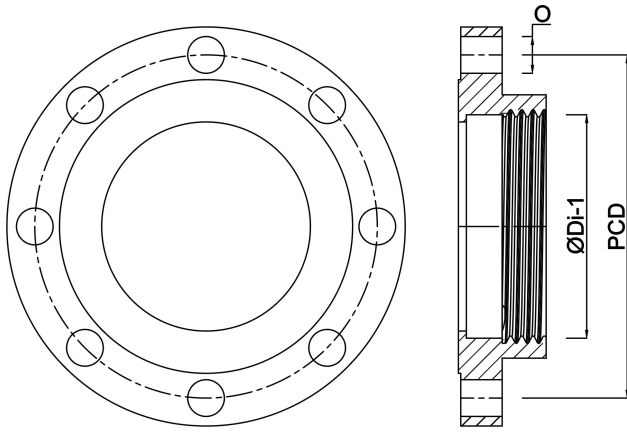


TECHNISCHE DATEN

Farbe	Grau
Werkstoff	PVC-U
Anschluss	DIN Flansch x Innengewinde
Flansch	PN10/16
Arbeitsdruck	16 bar
Maß	DN40 x 1 1/2"
DN	40
Außen ø	150 mm
Gewicht	0.281 kg
Dicke	16 mm
Loch Ø	18 mm
Löcher	4

ABMESSUNGEN

O	18 mm
PCD	110 mm
ØDi-1	1 1/2 "



Generiert am: 23.05.2026

bevo Vertriebs GmbH
Industriestraße 18
32602 VLOTHO-EXTER
Deutschland
+49 (0) 5228 959 0
info@bevo.com
<http://www.bevo.com>