

Profec Absperrklappe PVC-U
125/140 mm DIN Flansch 10bar
DN125 Grau PN6/10 Typ 7000
(0111417)



TECHNISCHE DATEN

Farbe Grau

Typ 7000

Werkstoff PVC-U

Bedienung Hebel

Griff-Farbe Blau

Material Hebel/Griff Aluminium

Material Klappe PVC-U

Welle Edelstahl 316

Material Spindel PVC

Material Gehäuse PVC-U

Material Dichtung EPDM

Anschluss DIN Flansch

Feuersicher Nein

Flansch PN6/10

Temperaturbereich 10°C - 60°C

Maß 125/140 mm

DN 125

Höhe 66 mm

Arbeitsdruck 10 bar

Loch Ø 18 mm

Löcher 8

ABMESSUNGEN

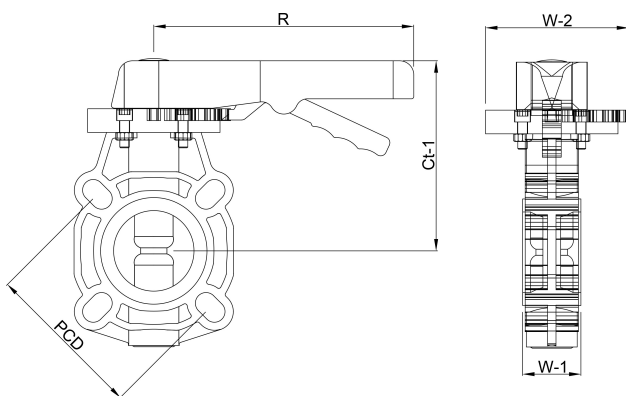
Ct-1 202 mm

PCD 190/210 mm

R 350 mm

W-1 66 mm

W-2 104 mm



PRODUKTINFORMATIONEN

Nach ISO/DIN.

Generiert am: 23.05.2026

bevo Vertriebs GmbH
Industriestraße 18
32602 VLOTHO-EXTER
Deutschland
+49 (0) 5228 959 0
info@bevo.com
<http://www.bevo.com>