

# Grundfos Mehrstufige Kreiselpumpe Edelstahl 1 1/4" 4,45A 400VAC Typ CRI 5-11 A CA I V HQQV (7039737)



GRUNDFOS 

# TECHNISCHE DATEN

Werkstoff Edelstahl

Welle Edelstahl 316

Pumpengehäuse Edelstahl 316

Material Laufrad 1 Edelstahl 304

Spannung 400VAC

Temperaturbereich -20°C - 90°C

Maximale  
Umgebungstemperatur 40 °C

Minimale  
Umgebungstemperatur 0 °C

Typ CRI 5-11 A CA IV HQQV

Leistung 3 PS

Max. Förderhöhe 78 M

Maß 1 1/4"

Leistung 2.2 kW

Laufräder 11

Ampere 4,45 A

Max Durchfluss 8.5 m<sup>3</sup>/h

Saug	1 1/4 "
------	---------

Effizienz	85,9 %
-----------	--------

Motor RPM	2770
-----------	------

## ABMESSUNGEN

Cb-1	50 mm
------	-------

Cb-2	50 mm
------	-------

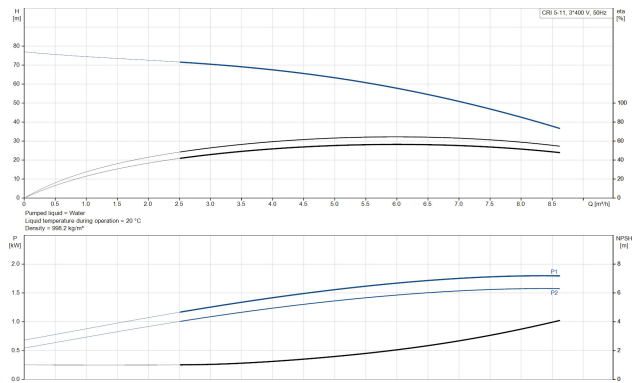
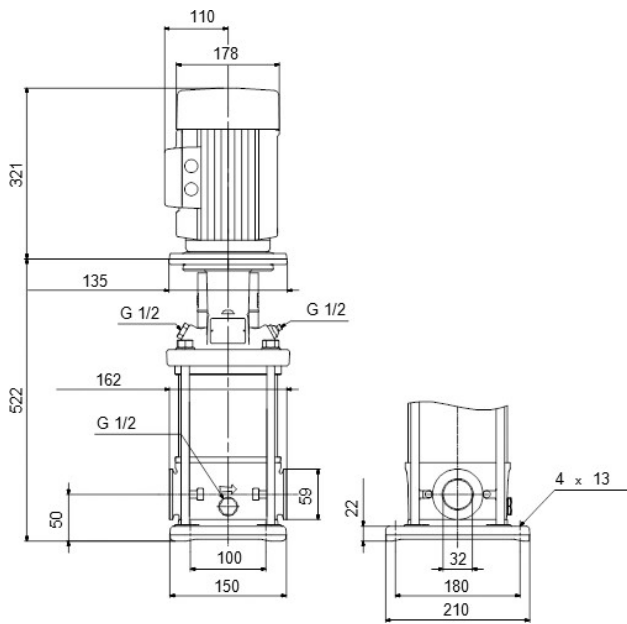
H-1	843 mm
-----	--------

L	160 mm
---	--------

W-1	210 mm
-----	--------

ØDi-1	35 mm
-------	-------

ØDi-2	35 mm
-------	-------



## PRODUKTINFORMATIONEN

Grundfos CRI-Pumpen sind vertikale, nicht selbstansaugende, mehrstufige Inline-Kreiselpumpen für den Einbau in Rohrsysteme und die Montage auf einem Fundament, geeignet für industrielle Anwendungen. Diese Konstruktion ermöglicht eine kompaktere Bauweise der Pumpe und der Rohrleitungen. Die CR-Pumpen sind für eine Vielzahl von Anwendungen ausgelegt, die von der Förderung von Trinkwasser bis zur Förderung von Chemikalien reichen. Die Pumpen eignen sich daher für eine Vielzahl von Pumpensystemen, bei denen die Leistung und das Material der Pumpe spezifischen Anforderungen entsprechen.

**Generiert am: 27.05.2026**

bevo Vertriebs GmbH  
 Industriestraße 18  
 32602 VLOTHO-EXTER  
 Deutschland  
 +49 (0) 5228 959 0  
[info@bevo.com](mailto:info@bevo.com)  
<http://www.bevo.com>