

**Losflansch PP/Stahl PP 110 mm**  
**SDR11 16bar DN100 Schwarz**  
**PN10/16 (0101936)**



# TECHNISCHE DATEN

Farbe Schwarz

Werkstoff PP/Stahl

Oberflächenbehandlung PP

Klasse SDR11

Arbeitsdruck 16 bar

Maß 110 mm

DN 100

Flansch PN10/16

Außen ø 220 mm

Gewicht 1.331 kg

Dicke 20 mm

Loch ø 18 mm

Löcher 8

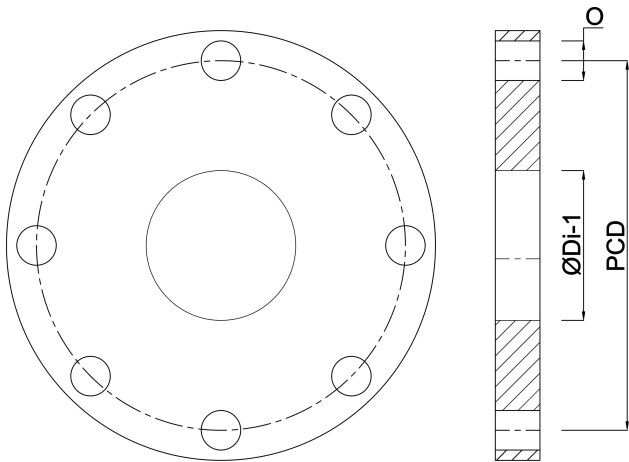
# ABMESSUNGEN

O 18 mm

PCD 180 mm

ØDi-1

128 mm



**Generiert am: 22.05.2026**

bevo Vertriebs GmbH  
Industriestraße 18  
32602 VLOTHO-EXTER  
Deutschland  
+49 (0) 5228 959 0  
[info@bevo.com](mailto:info@bevo.com)  
<http://www.bevo.com>