

VDL Bogen 90° PVC-U 20 mm Klebemuffe 16bar Grau (7002569)



VL Van de Lande

TECHNISCHE DATEN

Farbe Grau

Werkstoff PVC-U

Anschluss Klebemuffe

Arbeitsdruck 16 bar

Maß 20 mm

ABMESSUNGEN

Cb-1 46 mm

Cb-2 46 mm

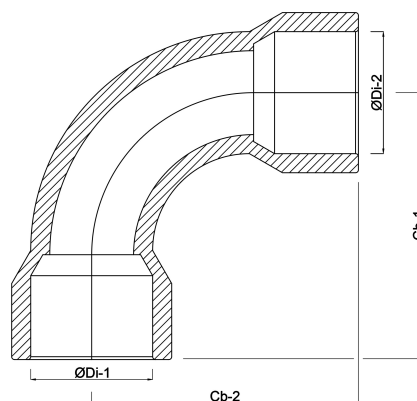
ØDi-1 20 mm

ØDi-2 20 mm

β 90 °

Generiert am: 14.03.2026

bevo Vertriebs GmbH
Industriestraße 18
32602 VLOTHO-EXTER



Deutschland
+49 (0) 5228 959 0
info@bevo.com
<http://www.bevo.com>