

**VDL T-Stück 90° PVC-U 50 mm
x 40/50 mm x 50 mm
Klebemuffe x
Klebemuffe/Klebestutzen x
Klebemuffe 10bar Grau
(7018094)**



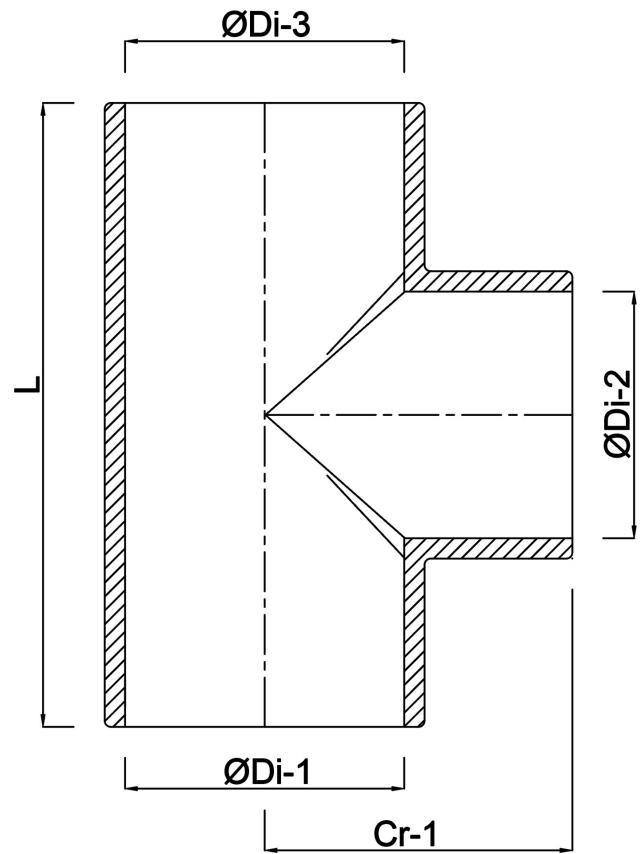
V-L Van de Lande

TECHNISCHE DATEN

Farbe	Grau
Werkstoff	PVC-U
Anschluss	Klebemuffe x Klebemuffe/Klebestutzen x Klebemuffe
Maß	50 mm x 40/50 mm x 50 mm
Arbeitsdruck	10 bar

ABMESSUNGEN

Cr-1	66 mm
L	118 mm
P-1	31 mm
P-2	26 mm
P-3	31 mm
ØDi-1	50 mm
ØDi-2	40 mm
ØDi-3	50 mm
β	90 °



Generiert am: 25.05.2026

bevo Vertriebs GmbH
Industriestraße 18
32602 VLOTHO-EXTER
Deutschland
+49 (0) 5228 959 0
info@bevo.com
<http://www.bevo.com>