

# Profec Zweiteiliger Kugelhahn Edelstahl 316 1" Innengewinde 64bar DIN3202-M3 (7034107)



# TECHNISCHE DATEN

Werkstoff Edelstahl 316

Bedienung Hebel

Griff-Farbe Blau

Material Hebel/Griff Edelstahl

Gehäusekonstruktion 2-teilig

Material Gehäuse Edelstahl 316

Material Dichtung PTFE

Anschluss Innengewinde

Dichtung PTFE

DIN Norm DIN3202-M3

Durchgang full

Temperaturbereich -10°C - 150°C

Arbeitsdruck 64 bar

Maß 1"

# ABMESSUNGEN

Ct-1 61 mm

F-1 16.5 mm

F-2 18 mm

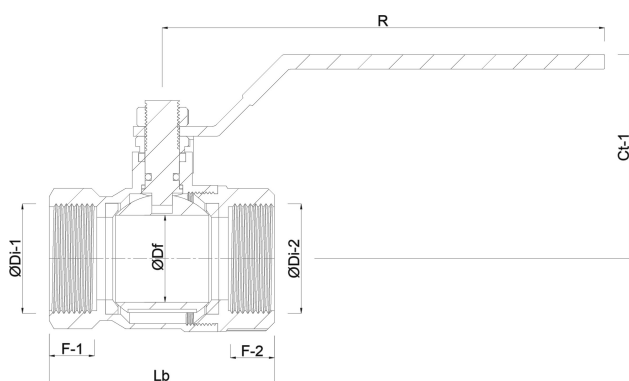
Lb 90 mm

R 112 mm

ØDf 25 mm

ØDi-1 1 "

ØDi-2 1 "



**Generiert am: 27.05.2026**

bevo Vertriebs GmbH  
Industriestraße 18  
32602 VLOTHO-EXTER  
Deutschland  
+49 (0) 5228 959 0  
[info@bevo.com](mailto:info@bevo.com)  
<http://www.bevo.com>