

VDL Muffe PVC-U 280 mm Klebemuffe 10bar Grau KIWA (0100784)



V-L Van de Lande

TECHNISCHE DATEN

Farbe Grau

Werkstoff PVC-U

Zulassung KIWA

Anschluss Klebemuffe

Maß 280 mm

Arbeitsdruck 10 bar

ABMESSUNGEN

L 312 mm

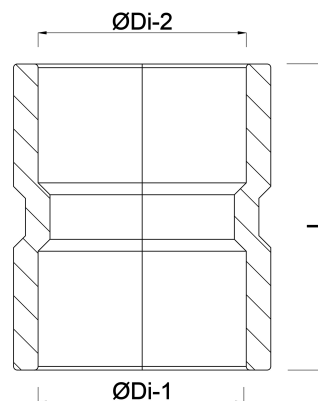
T 16 mm

ØDi-1 280 mm

ØDi-2 280 mm

Generiert am: 05.10.2025

bevo Vertriebs GmbH
Industriestraße 18
32602 VLOTHO-EXTER



Deutschland
+49 (0) 5228 959 0
info@bevo.com
<http://www.bevo.com>