

**Profec Rückschlagklappe mit
Anlüfteinrichtung
Sphäroguss (GGG40)
Epoxybeschichtung DN250 DIN
Flansch 16bar DN250 Blau
PN10 (0402641)**



TECHNISCHE DATEN

Farbe Blau

Werkstoff Sphäroguss (GGG40)

Oberflächenbehandlung Epoxybeschichtung

Material (Deckel) Sphäroguss

Material Gehäuse Sphäroguss (GGG40)

Material Dichtung NBR

Anschluss DIN Flansch

Dichtung

Temperaturbereich 0°C - 80°C

Arbeitsdruck 16 bar

Kapazität 1077 m³/h

Maß DN250

Länge 600 mm

DN 250

Flansch PN10

Außen ø 405 mm

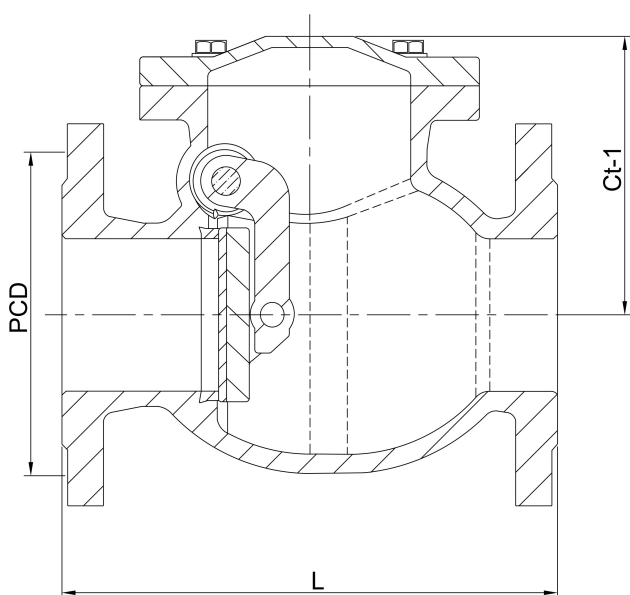
Lochkreis 350 mm

ABMESSUNGEN

Ct-1 300 mm

L 600 mm

PCD 350 mm



Generiert am: 23.05.2026

bevo Vertriebs GmbH
Industriestraße 18
32602 VLOTHO-EXTER
Deutschland
+49 (0) 5228 959 0
info@bevo.com
<http://www.bevo.com>