

Profec Kugelhahn Spharoguss GGG40 Beschichtet DN200 DIN Flansch 16bar Blau PN10 (0401607)



TECHNISCHE DATEN

Farbe	Blau
Werkstoff	Spharoguss GGG40
Oberflächenbehandlung	Beschichtet
Bedienung	Hebel
Griff-Farbe	Rot
Material Hebel/Griff	Stahl
Gehäusekonstruktion	2-teilig
Material Kugel	Messing
Material Spindel	Messing
Material Gehäuse	Spharoguss GGG40
Material Dichtung	NBR
Anschluss	DIN Flansch
Temperaturbereich	-10°C - 100°C
Arbeitsdruck	16 bar
Maß	DN200
Flansch	PN10
Lochkreis	295 mm

Loch Ø 22 mm

Löcher 12

ABMESSUNGEN

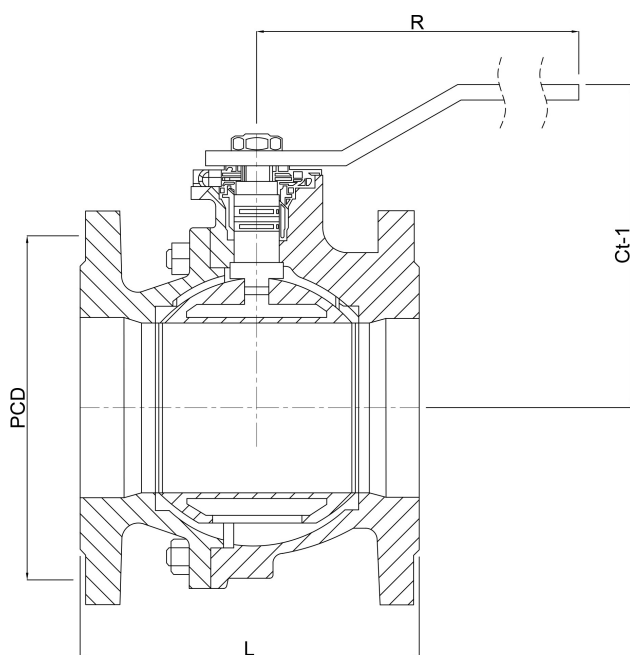
Ct-1 320 mm

Höhe Handgriff 325

L 400 mm

PCD 295 mm

R 1000 mm



PRODUKTINFORMATIONEN

Speziell für den Einbau an Tankwagen usw.
Geeignet für sauberes Wasser, Luft, Öl und Dampf.
Nicht für Abwasser.

Generiert am: 23.05.2026

bevo Vertriebs GmbH
Industriestraße 18
32602 VLOTHO-EXTER
Deutschland
+49 (0) 5228 959 0
info@bevo.com
<http://www.bevo.com>