

Foras Kreiselpumpe Gusseisen
1 1/4" x 1" Innengewinde 8bar
10,3A 230VAC Blau Typ KM 214
M (0920258)



TECHNISCHE DATEN

Farbe Blau

Werkstoff Gusseisen

Material Laufrad 1 Messing

Anschluss Innengewinde

Gleitringdichtung Typ B

Max. Temperatur 90 °C

Minimale Mediumtemperatur
(kontinuierlich) 0 °C

Druck 1 "

Maximale
Umgebungstemperatur 40 °C

Saug 1 1/4 "

Minimale
Umgebungstemperatur 0 °C

Typ KM 214 M

Leistung 2,2 PS

Max. Förderhöhe 45,1 M

Maß 1 1/4" x 1"

| | |
|----------------------|-----------------------|
| Länge | 348 mm |
| Spannung | 230VAC |
| Breite | 225 mm |
| Gewicht | 24 kg |
| Leistung | 1.65 kW |
| Höhe | 285 mm |
| Max Durchfluss | 7.2 m ³ /h |
| BEP Kapazität | 7.2 |
| BEP Förderhöhe | 33 |
| Effizienz | 40 % |
| Packungsgrösse L/B/H | 370 x 240 x 315 mm |

ABMESSUNGEN

| | |
|------|---------|
| Cb-1 | 115 mm |
| Cl-1 | 46.5 mm |
| G-1 | 180 mm |
| H | 285 mm |
| H | 285 mm |
| L | 348 mm |

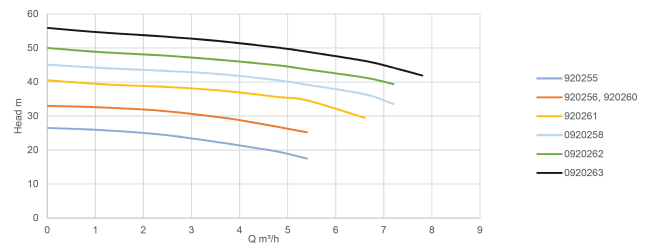
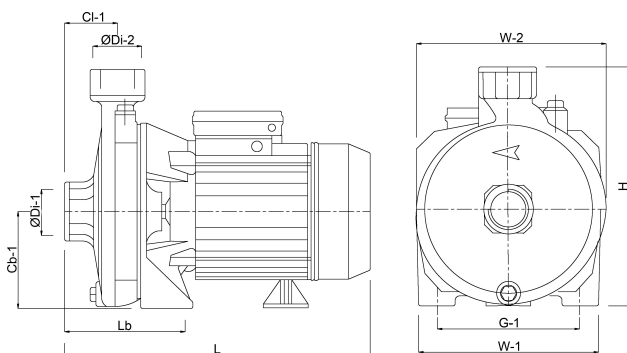
Lb 117 mm

W-1 220 mm

W-2 225 mm

ØDi-1 1 1/4 "

ØDi-2 1 "



PRODUKTINFORMATIONEN

Gleitringdichtung

Übergroße selbstschmierende Lager

Abgedichteter Motor mit externer Kühlung

Elektrische Wicklung Klasse F Kondensator – Thermo – amperometrische Sicherheit (nur in Mono).

Die maximale Wassertemperatur beträgt 90°C.

Lieferung ohne Kabel.

Generiert am: 24.05.2026

bevo Vertriebs GmbH

Industriestraße 18

32602 VLOTHO-EXTER
Deutschland
+49 (0) 5228 959 0
info@bevo.com
<http://www.bevo.com>