

# Losflansch Stahl Verzinkt 140 mm x 5" Typ rund (0200662)



# TECHNISCHE DATEN

Typ rund

Werkstoff Stahl

Oberflächenbehandlung Verzinkt

Dicke 8 mm

Loch Ø 13 mm

Löcher 4

Maß 140 mm x 5"

Innen ø 166 mm

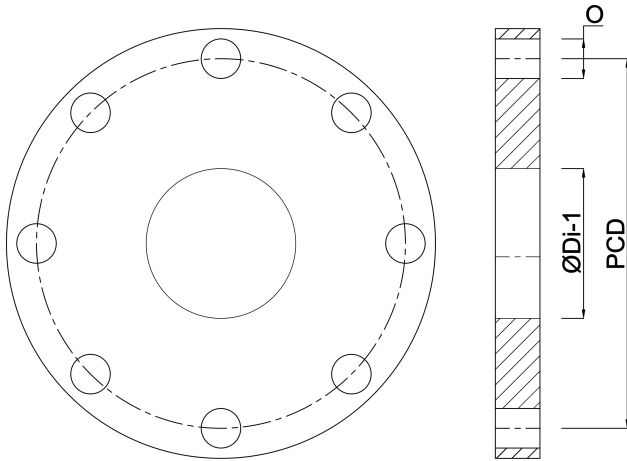
Außen ø 245 mm

# ABMESSUNGEN

O 13 mm

PCD 212 mm

ØDi-1 166 mm



## PRODUKTINFORMATIONEN

Neben den Angaben Maß und Lochkreis für Losflansche und Bundbuchsen, ist auch der Innendurchmesser des Losflansches und der Muffen-Außendurchmesser der Bundbuchse wichtig für die richtige Passform.

Für Losflansche ist der Loch-Innendurchmesser spezifiziert in der Spalte: Innen-Ø

Für Bundbuchsen ist der Muffen-Außendurchmesser spezifiziert in der Spalte: Außen-Ø

Zur Montage am 6" Gülleschieber mit PVC Bundbuchse abgedreht.

**Generiert am: 25.05.2026**

bevo Vertriebs GmbH  
Industriestraße 18  
32602 VLOTHO-EXTER  
Deutschland  
+49 (0) 5228 959 0  
[info@bevo.com](mailto:info@bevo.com)  
<http://www.bevo.com>