

Flotide Sandfilter Polyester Gel-beschichtet 63 mm / 2" Metrisch/Imperial Klebemuffe 2,5bar Grau Typ TMG750 (7021216)



FLOTIDE

TECHNISCHE DATEN

Farbe	Grau
Werkstoff	Polyester Gel-beschichtet
Anschluss	Metrisch/Imperial Klebemuffe
Arbeitsdruck	2,5 bar
Max. Temp.	43 °C
Typ	TMG750
Maß	63 mm / 2"
Durchmesser	770 mm
Gewicht	38 kg
Sandmenge	260 kg
Filterfläche	0.44 m ²
Max Durchfluss	22 m ³ /h
Max. Poolvol.	110.5 m ³

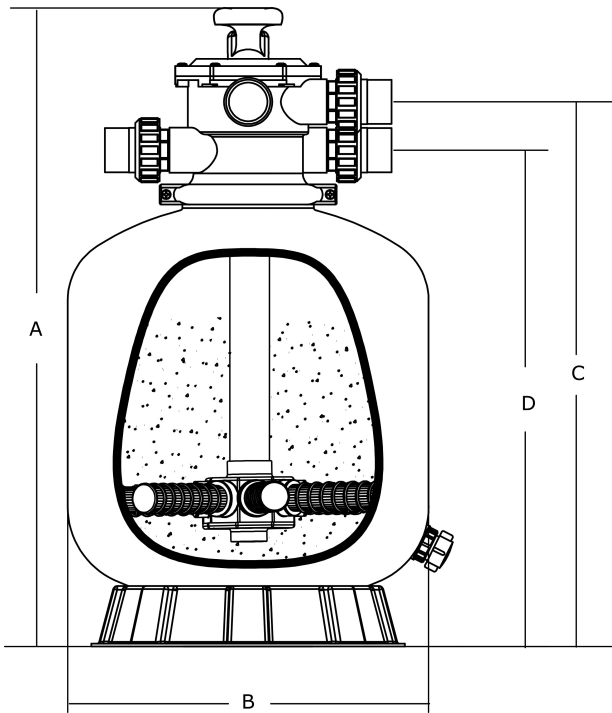
ABMESSUNGEN

A	1159 mm
B	770 mm

B Zoll 30

C 1029 mm

D 945 mm



PRODUKTINFORMATIONEN

Der Filterbehälter zeichnet sich durch seine hervorragende Zuverlässigkeit und Haltbarkeit bedingt durch die glatten Gelcoatwände aus. Das verwendete UV-beständige GFK-Material gewährleistet auch einen mehrjährigen Betrieb bei direkter Sonneneinstrahlung. TMG-Topmountfilter sind mit einem ABS-6-Wegeventil ausgerüstet. Schalten Sie die Pumpe vor jeder Betätigung des Hebels aus.

- Gel-Coat beschichteter Fiberglas-Filterbehälter
- UV-beständig
- Gebogener Ventilanschluss, verringert den Druckverlust
- 6-Wege-Ventil, Topmount Ausführung

- Garanzzeit: 2 Jahre

Vor jeder Hebelaktion Pumpe ausschalten!

Generiert am: 25.05.2026

bevo Vertriebs GmbH
Industriestraße 18
32602 VLOTHO-EXTER
Deutschland
+49 (0) 5228 959 0
info@bevo.com
<http://www.bevo.com>