

**VDL Gewindenippel PVC-U 3/8"  
x 1/2" Außengewinde x  
Innengewinde 10bar Grau mit  
Edelstahl Ring Typ verstärkt  
(0100377)**



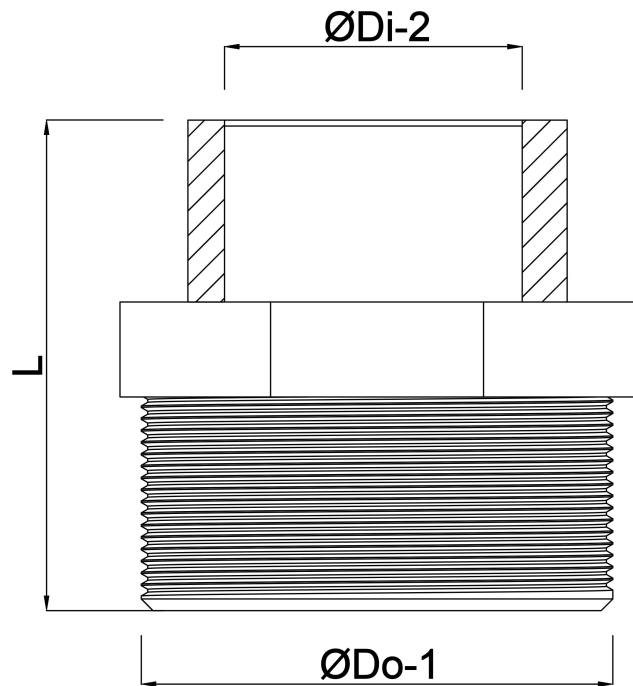
**V-L Van de Lande**

# TECHNISCHE DATEN

Farbe	Grau
Typ	verstärkt
Werkstoff	PVC-U
Ausführung	mit Edelstahl Ring
Anschluss	Außengewinde x Innengewinde
Arbeitsdruck	10 bar
Maß	3/8" x 1/2"

# ABMESSUNGEN

F-1	16 mm
F-2	12 mm
L	36.5 mm
ØDi-2	1/2 "
ØDo-1	3/8 "



# PRODUKTINFORMATIONEN

Mit Edelstahl Verstärkungsring

**Generiert am: 26.05.2026**

bevo Vertriebs GmbH  
Industriestraße 18  
32602 VLOTHO-EXTER  
Deutschland  
+49 (0) 5228 959 0  
[info@bevo.com](mailto:info@bevo.com)  
<http://www.bevo.com>