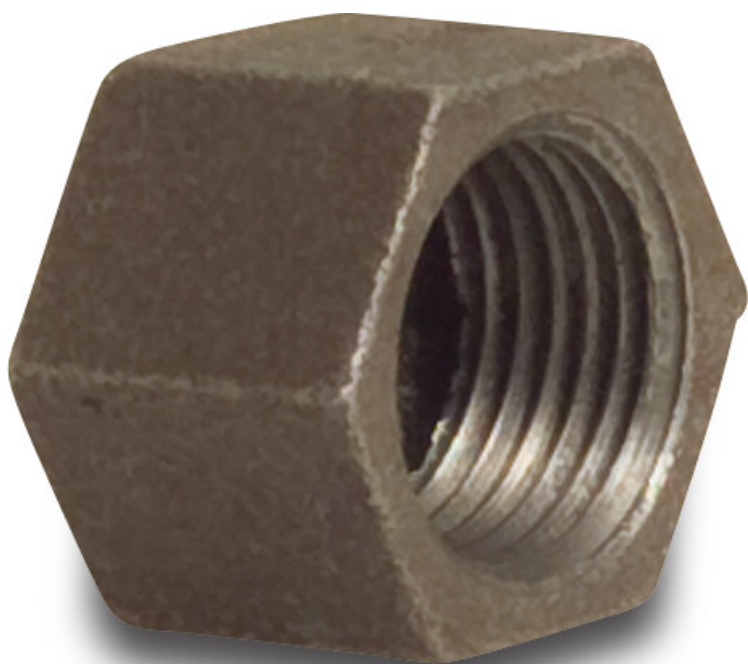


Profec Nr. 300 Hexagonkappe
Gusseisen Schwarz 2"
Innengewinde 25bar DVGW
(1130009)



TECHNISCHE DATEN

Werkstoff Gusseisen Schwarz

Zulassung DVGW

Anschluss Innengewinde

Fitting Nr. Nr. 300

Temperaturbereich -20°C - 120°C

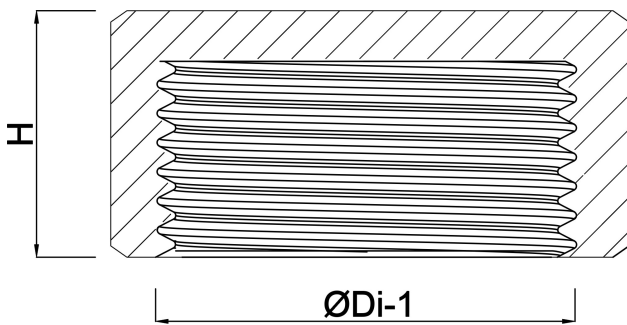
Arbeitsdruck 25 bar

Maß 2"

ABMESSUNGEN

H 33 mm

ØDi-1 2"



Generiert am: 24.05.2026

bevo Vertriebs GmbH
Industriestraße 18
32602 VLOTHO-EXTER
Deutschland
+49 (0) 5228 959 0
info@bevo.com
<http://www.bevo.com>